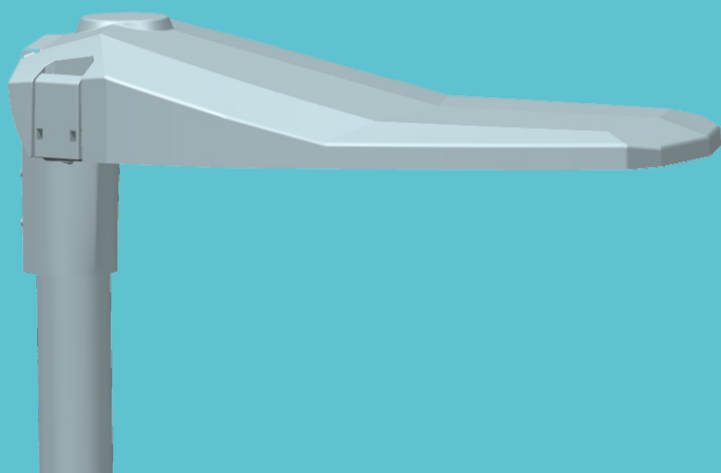


VIMALUX

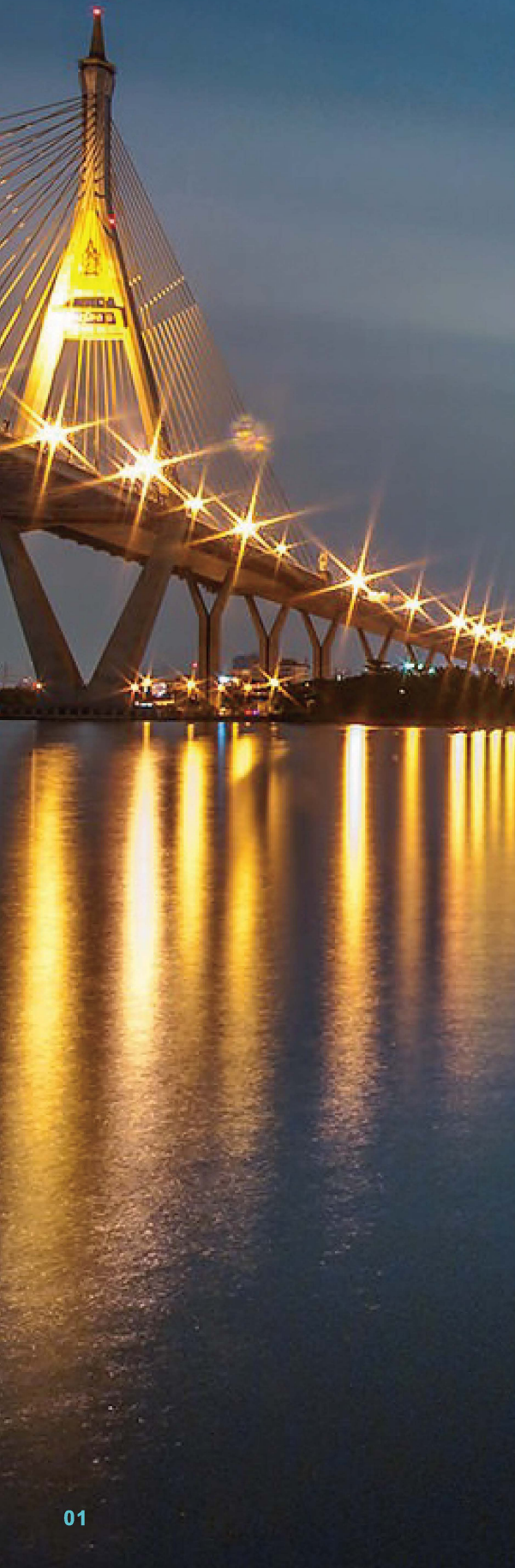
A brighter vision



**Illuminazione urbana
Eco Series**

Apparecchio approvato da Zhaga

Per saperne di più



Descrizione del prodotto:

- L'apparecchio serie Eco è la soluzione ideale per soddisfare le esigenze di illuminazione stradale e di aree residenziali, che funzionano con un'eccellente dissipazione del calore e con un sistema compatto. Equipaggiato con componenti elettrici di alta qualità, garantisce una lunga durata. La facilità di accesso al dispositivo e al sezionatore di linea, consentono una manutenzione più sicura con costi minimi. È anche un sistema efficiente in grado di ridurre il consumo di energia e creare un ambiente di vita urbano più confortevole sia per le aree pubbliche che per le aree residenziali.
- Con la progettazione brevettata dell'alloggiamento e la gamma di ottiche, l'apparecchio della serie Eco è una ottima scelta per un progetto di qualità.

Caratteristiche:

- Tecnologia senza nastro brevettata dell'alloggio
- Eccellente gestione termica
- Capacità autopulente eccezionale
- Ottiche brevettate per una maggiore efficienza
- Manutenzione senza strumenti

Applicazione:

- Autostrade
- Strade
- Parcheggi
- Zone residenziali

Specificazioni

VML-SL98-Mini



VML-SL98-S



VML-SL98-M



VML-SL98-L

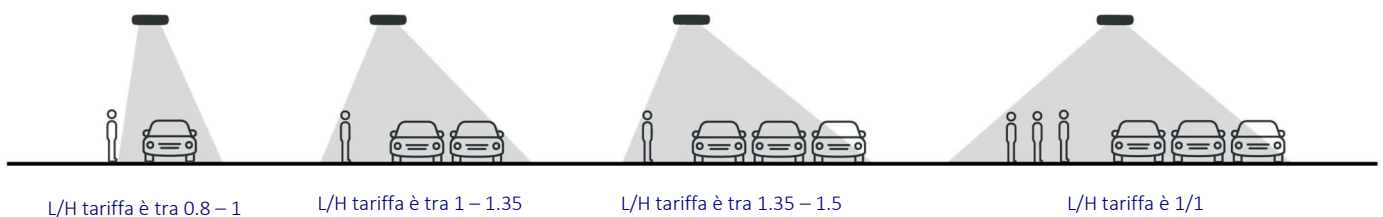


Sorgente di luce	Modulo integrale LED
Potenza	10W-40W (versione Mini) 50W-80W (versione Small) 90W-150W (versione Medium) 160W-300W (versione Large) (altri potenze su richiesta)
Flusso luminoso	1150-5600Lm (versione Mini) 5750-11200Lm (versione Small) 10350-21000Lm (versione Medium) 18400-42000Lm (versione Large)
Efficacia degli apparecchi	145-153 lm/W
CCT	4000K (3000K/5000K/5700K su richiesta)
CRI	> 70 > 80(su richiesta)
Durata di Vita	100.000 ore a 25 ° C di temperatura ambiente-30 to 45°C
Intervallo operativo di temperatura	-30 to 50 degree Celcius
Allimentatore	Meanwell / Inventronics / Osram/Philips Altri marce (su richiesta)
Electronic	Class I o Class 11 Input voltage: 90-305VAC/50-60Hz,170-305VAC/50-60Hz 10KV/20KV/50KV SPD L'alimentazione si spegne automaticamente all'apertura
Dimmerazione	Dali 1-10V PWM Astro DIM per la regolazione dell'intensità autonomo con livelli indipendenti dal vivo sistema di controllo di gestione intelligente
Opzioni	Fotocellula Presa Zhaga Nema Presa a 3 pin / 5 pin / 7 pin Dispositivo di protezione contro le sovratensioni (fino a 50KV) 0.5m Cavo esterno (altre lunghezze su richiesta) Dispositivo di controllo intelligente Rilevazione del movimento
Materiale	Corpo: alluminio pressofuso ADC12 Copertura: vetro temprato Viti: 304 viti inox
Colore	Grigio / Nero / Bianco
Grado di ermeticità	IP66
Resistenza all'impatto	IK09
Certificazioni	CE ENEC CBB GS IEC ROHS LM80 LM79 TM21

Diagramma di distribuzione dell'intensità lumino

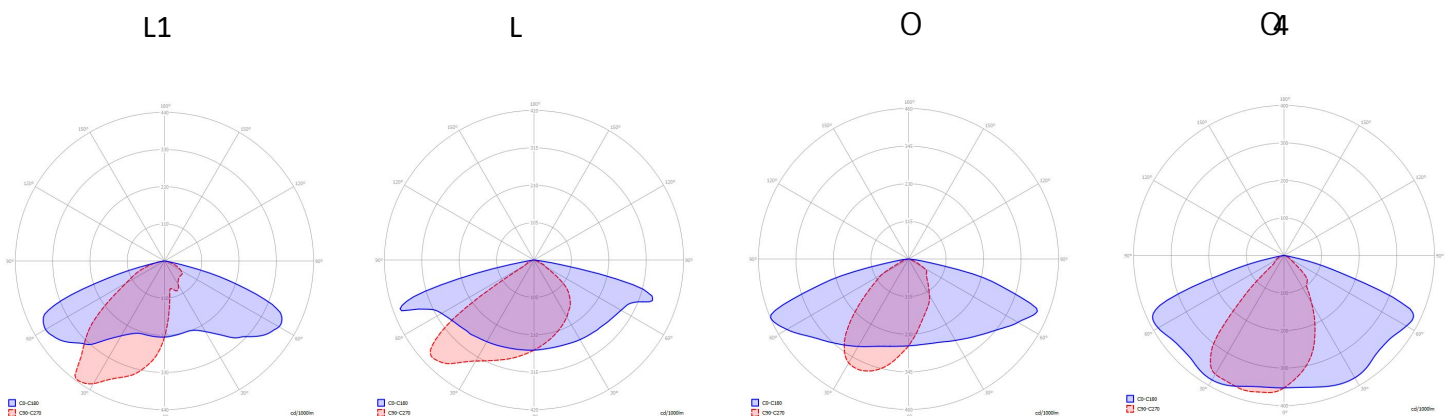
L'apparecchio stradale a LED della serie Eco dotato di un design robusto del vano ottico e di una gamma di chipset LED e moduli ottici, consente ai clienti di ottenere un livello di efficienza sempre aggiornato utilizzando diversi tipo di pacchetti led, di 5050.

APPLICAZIONI PRINCIPALI



Le immagini grafiche sono a scopo illustrativo e rappresentano i tipi di lenti più comunemente utilizzati. Per le applicazioni complete, si prega di chiedere al proprio consulente VIMALUX per tutti i dettagli

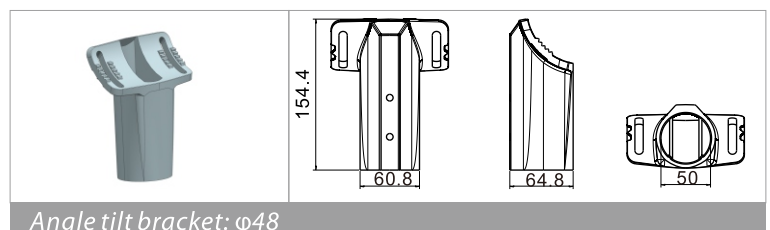
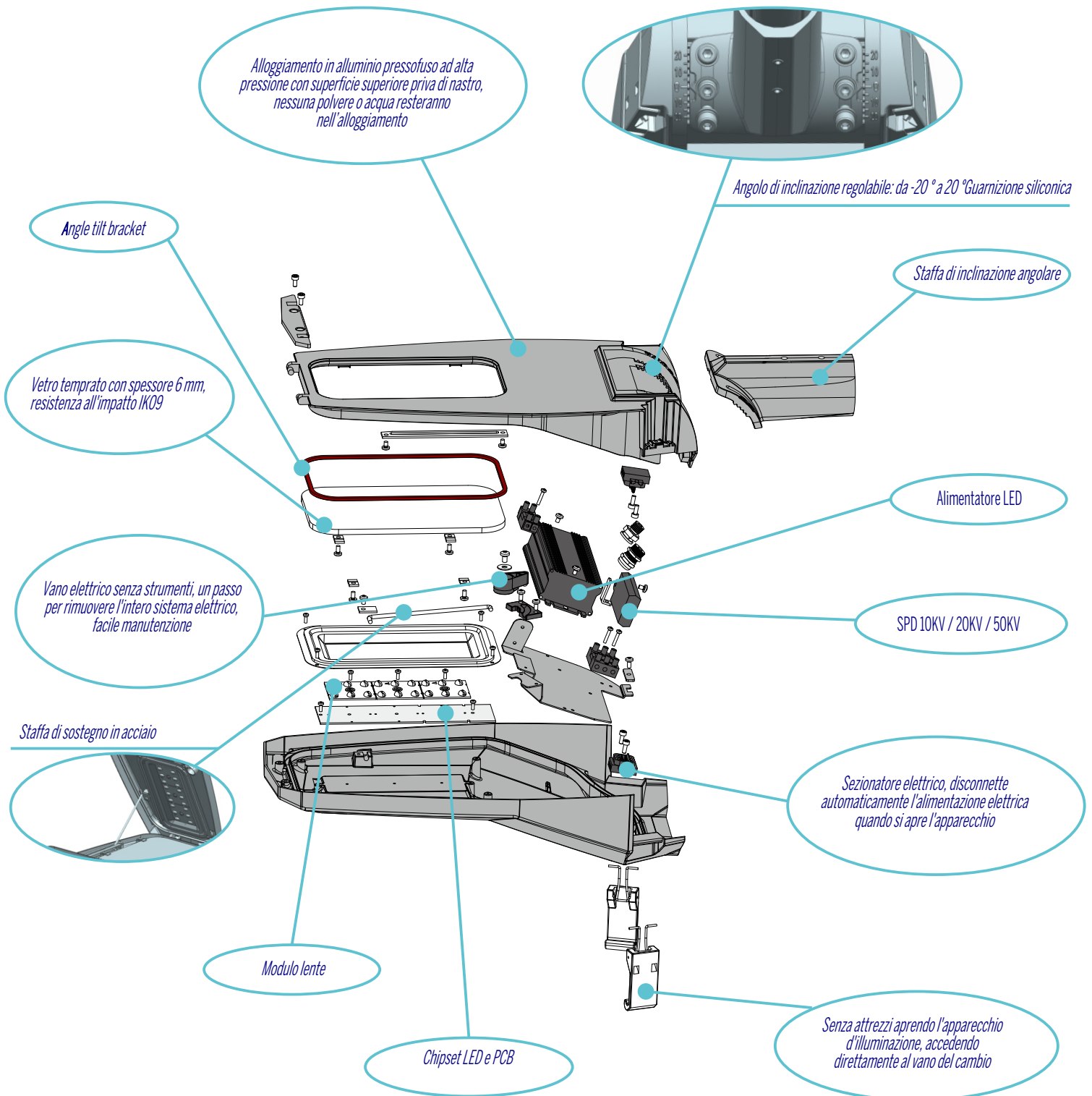
Tipo di lente più comune



Per altri tipi di obiettivi, si prega di chiedere al proprio consulente VIMALUX per tutti i dettagli.



Caratteristiche uniche della versione per lampione stradale a LED di Eco



Caratteristiche uniche di apparecchio per illuminazione pubblica a LED Eco Versione piccola / media / grande

Alloggiamento in alluminio pressofuso ad alta pressione con superficie superiore priva di nastro, nessuna polvere e acqua resteranno nell'alloggiamento

Angolo di inclinazione regolabile: da -20° a 20°
Guarnizione siliconica

Staffa di inclinazione angolare

Vetro temprato con spessore 6 mm, resistenza all'impatto IK09

Guarnizione siliconica

Elettrica / sezionatore, disconnettere automaticamente l'alimentazione elettrica quando si apre l'apparecchio

Modulo lente

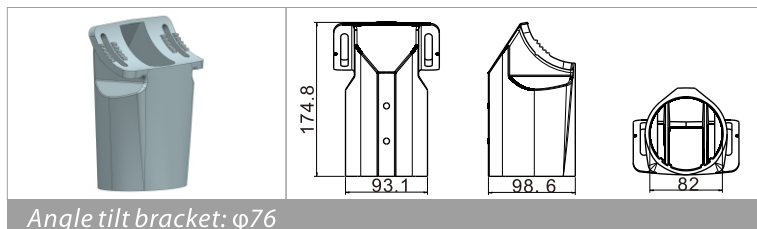
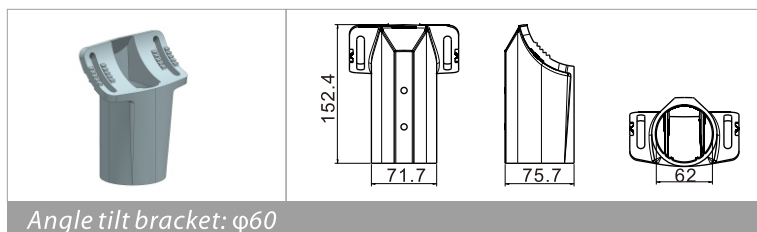
SPD 10KV / 20KV / 50KV

Chipset LED e PCB

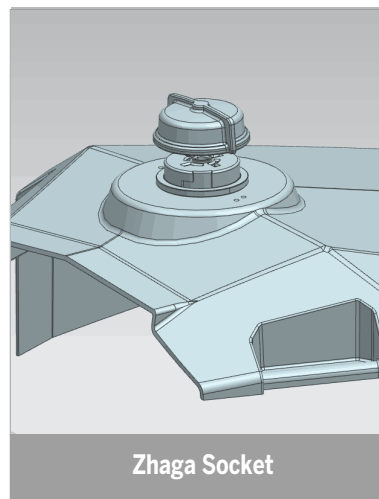
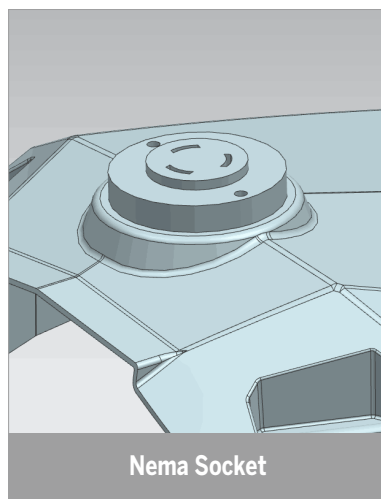
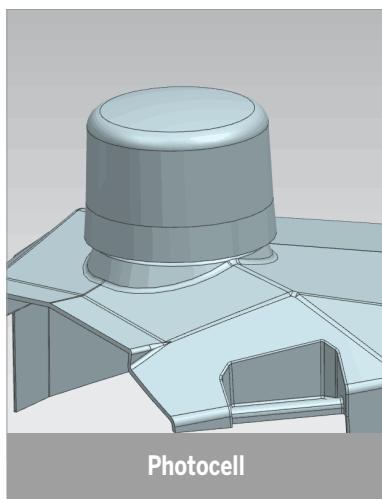
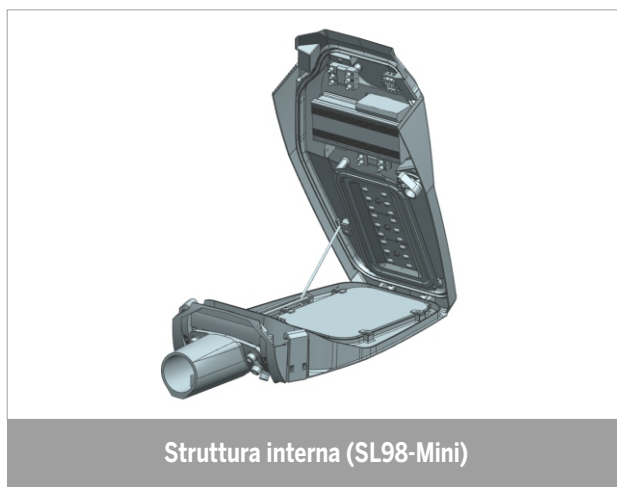
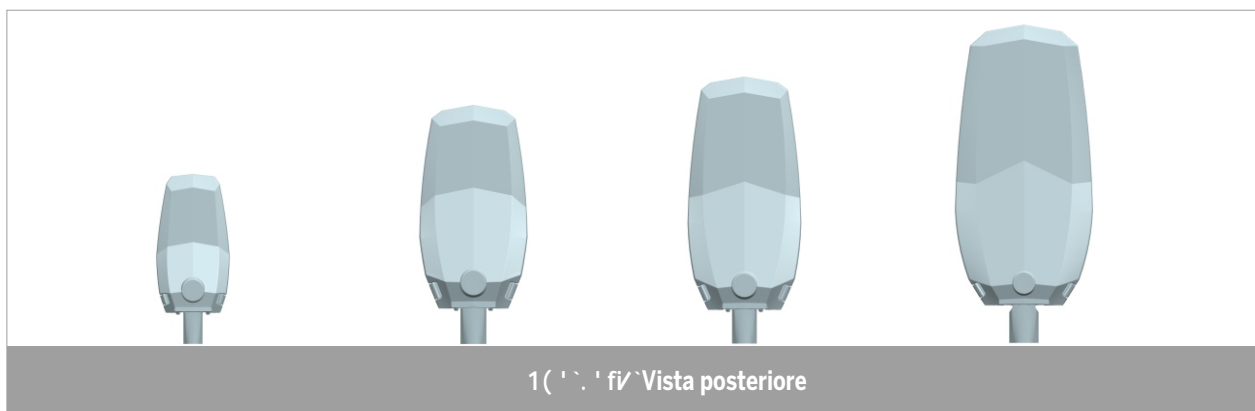
Alimentatore

Sezionatore elettrico, disconnette automaticamente l'alimentazione elettrica quando si apre l'apparecchio

Senza strumenti si apre l'apparecchio d'illuminazione e si accede all'ingranaggio

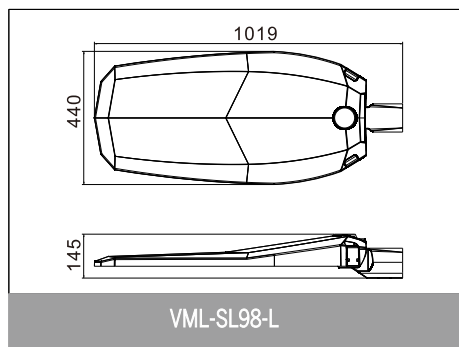


Foto

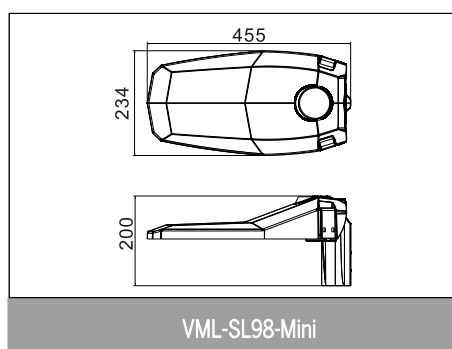
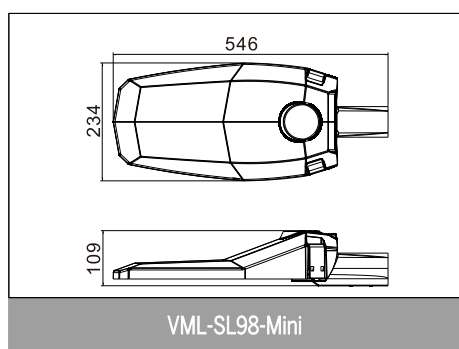
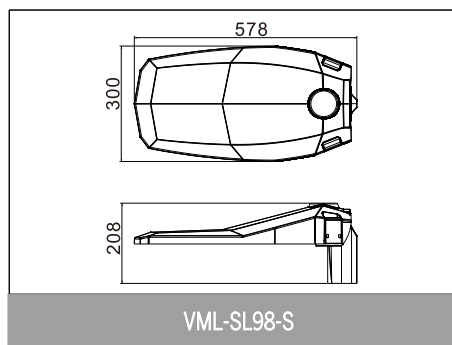
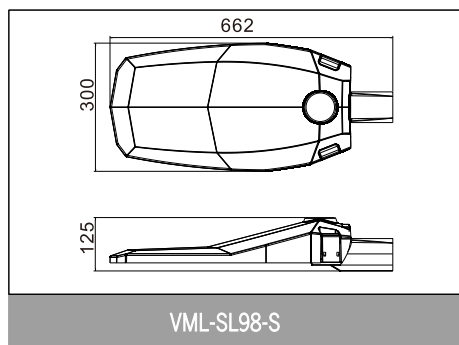
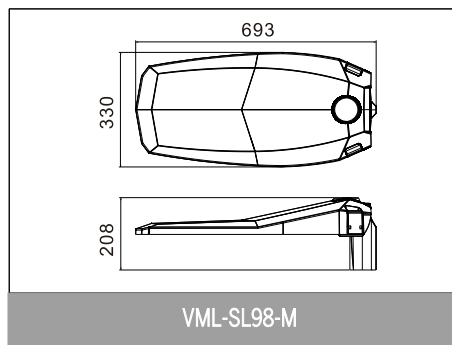
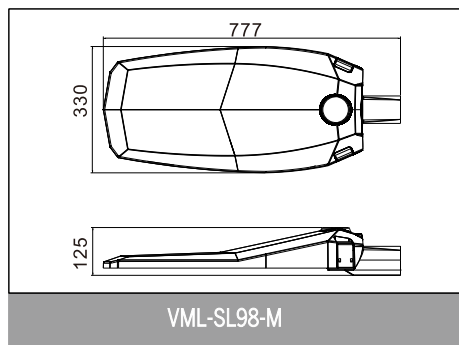
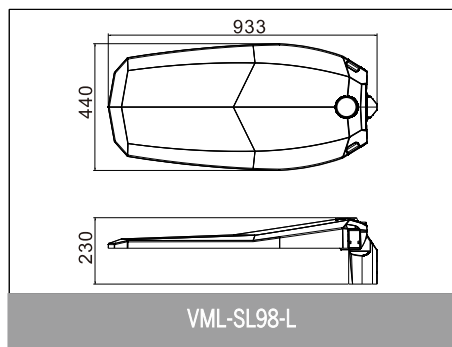


Dimensione del prodotto

Installazione orizzontale



Installazione verticale

**Installazione**

- L'apparecchio Eco può essere montato sia in posizione verticale che orizzontale.
- Le lampade Eco sono dotate di un sistema di inclinazione per facilitare le regolazioni fotometriche sul posto per una precisione fotometrica ottimale.
- Sono disponibili 3 diametri di tubo di installazione, 48 / 60 / 76 mm.
- Si prega di guardare le seguenti informazioni per completare l'installazione.

VIMALUX

A brighter vision