



VIMALUX

7  
soluzioni  
in  
una

100%  
Dark Sky



### **Descrizione prodotto**

La serie Madera è un'eccellente soluzione di illuminazione stradale per aree urbane di valore architettonico importante, un design intelligente e versatile di installazione 7-in-1, montaggio post-montaggio, montaggio dell'entrata laterale staffa o sospeso montaggio. Dotato di componenti elettrici di alta qualità, garantisce una lunga durata. Design senza attrezzi e dispositivo di spegnimento, consente costi di manutenzione facili, sicuri e minimi. Un sistema efficiente potrebbe ridurre il consumo di energia e creare un ambiente di vita urbano più attraente e comfort visivo per le aree pubbliche e residenziali. Con la progettazione brevettata dell'alloggiamento e la gamma di ottiche, l'apparecchio della serie Madera è anche una scelta perfetta per utilizzo orientato al progetto.

### **Specificazioni**

- Tecnologia senza nastro brevettata nell'alloggio
- Eccellente dispersione del calore
- Capacità eccezionale autopulente
- Ottiche brevettate per una più ampia gamma di utilizzi
- Manutenzione senza utensili

### **Applicazioni**

- Autostrade
- Strade urbane
- Parcheggi
- Parchi
- Area residenziale

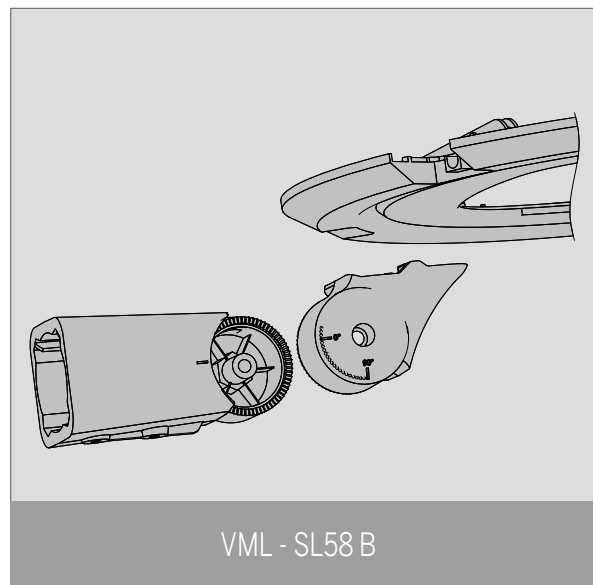
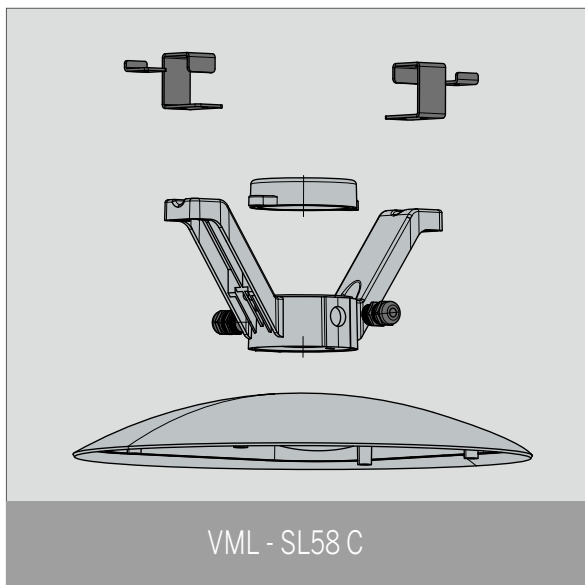
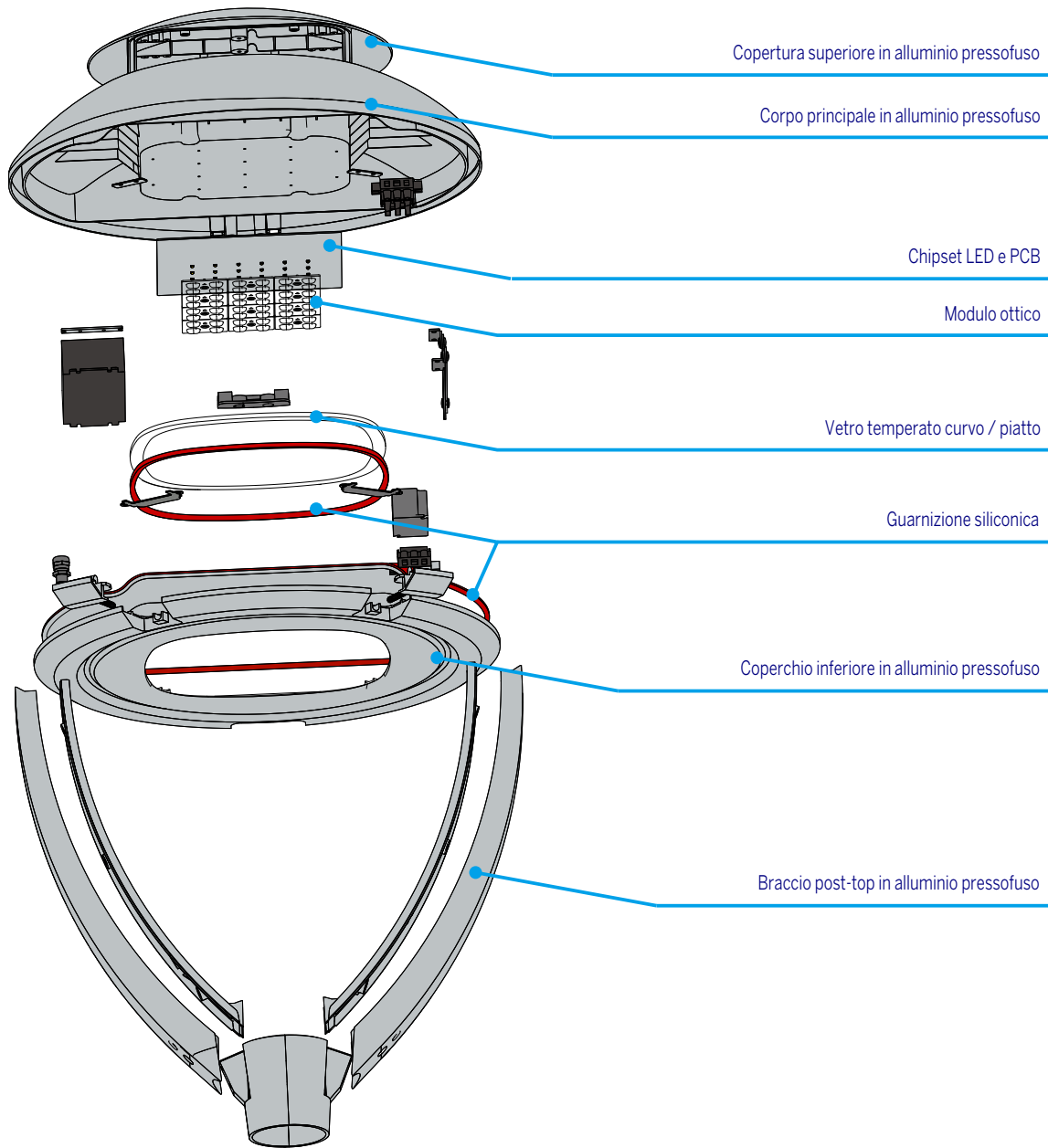


**Specificazioni VML - SL58**

Modello	VML-SL58 A/B/C/D/E/G
Sorgente luminosa	Modulo LED integrato
Potenza	20W/30W/40W/60W/80W/100W/120W (Altri potenze su richiesta)
Flusso dell'apparecchio	Apparecchio efficace 2600 16000Lm
Efficacia degli apparecchi	110-140Lm/w
CCT	4000K (3000K / 5000K / 5700K su richiesta)
CRI	> 70 > 80 ( su richiesta)
Ore di vita	100,000 ore a 25 gradi temperature ambientale
Fascia di temp operative	-30 fino 45 gradi celcius
Alimentatore	Meanwell / Inventronics / Osram/Philips altri marchi di alimentatori su richiesta
Elettrico	Class I oppure Class 11 Input voltaggio: 90-305VAC/50-60Hz,170-305VAC/50-60Hz 10KV/20KV/50KV SPD Disattivazione automatica della potenza quando l'apparecchio viene aperto
Dimmerazione	Dali 1-10V PWM Astro Dim con dimming autonomo con 5 livelli indipendenti Sistema di gestione " smart " control
Opzioni	Fotocellula Presa Zhaga Nema Presa Nema spinotto 3/5/7 Apparecchio con protezione di sovratensione (fino a 50KV) Cavo esterno 0.5 metri (altri lunghezze su richiesta) Apparecchio con controllo " smart " Rilevazione del movimento
Materiali	Corpo in pressofusione di alluminio ADC12 Copertura: Vetro temperato Viti: 304 viti in acciaio inox
Colori	Grigio / Nero / Bianco
Valutazione IP	IP66
Resistenza d'urto	IK08
Installazione	Altezza di montaggio raccomandata: 3-12M
Normative e Certificazioni	CE ENEC CBB GS IEC ROHS LM80 LM79 TM21

Tutte le misure nel laboratorio TUV sud

*Luminous Intensity Distribution Diagram (Fotometrie)*





## Luminous Intensity Distribution Diagram (Fotometrie)

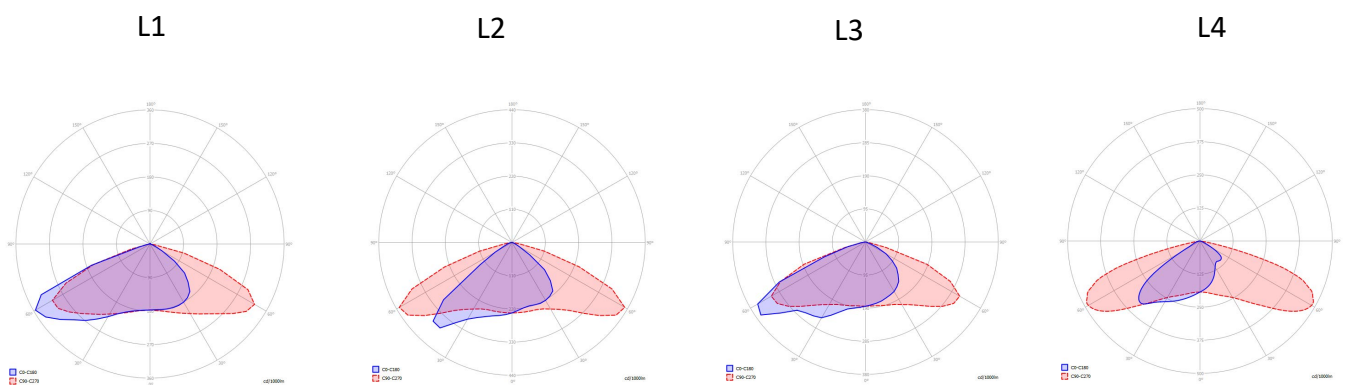
La serie di illuminazione Urbano LED viene prodotta da un solido corpo ottico che permette l'utilizzo di vari moduli LED e la scelta di diverse ottiche, garantendo l'utilizzo delle ultime tecnologie usando moduli LED differenti da 3030 a 5050.

### APPLICAZIONI PRINCIPALI



*Le immagini grafiche sono a scopo illustrativo e rappresentano i tipi di lenti più comunemente utilizzati. Per le applicazioni complete, si prega di chiedere al proprio consulente VIMALUX per tutti i dettagli.*

### Tipo di lente più comune



*Per altri tipi di obiettivi, si prega di chiedere al proprio consulente VIMALUX per tutti i dettagli.*







Alloggiamento in alluminio pressofuso ad alta pressione con curve di dissipazione del calore incorporate invisibili, forniscono sufficiente dissipazione del calore per moduli led fino a 120W

Corpo in pressofusione di alluminio con superficie "ribbon free"

Vetro temperato con spessore di 6mm IK09 Resistenza all'impatto

SPD 10KV / 20KV

Apertura dell'apparecchio senza bisogno di utensili. Accesso immediato al vano dell'alimentatore

Guarnizione in silicone per alta temperature

Disconnessione automatica della corrente quando l'apparecchio viene aperto



Spingere e tirare apertura senza attrezzi



è vietato l'uso del cacciavite



è vietato l'uso del cacciavite

Foto



VML - SL58-A



VML - SL58-B



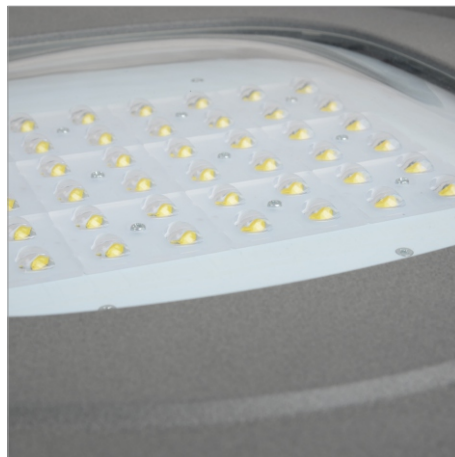
VML - SL58-A



VML - SL58-interno

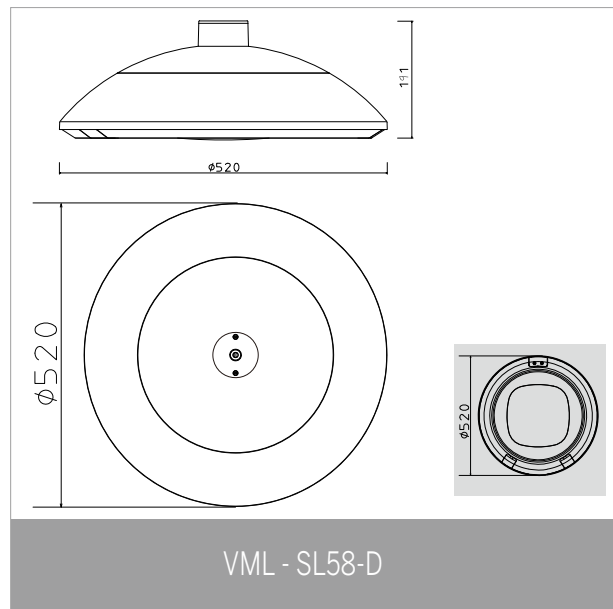
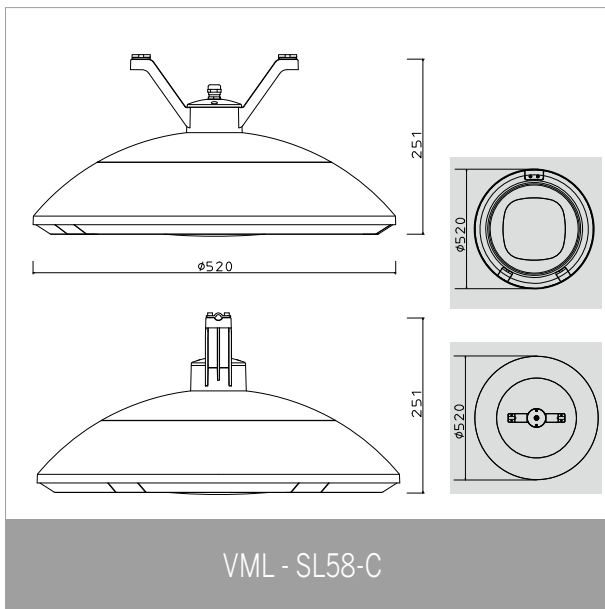
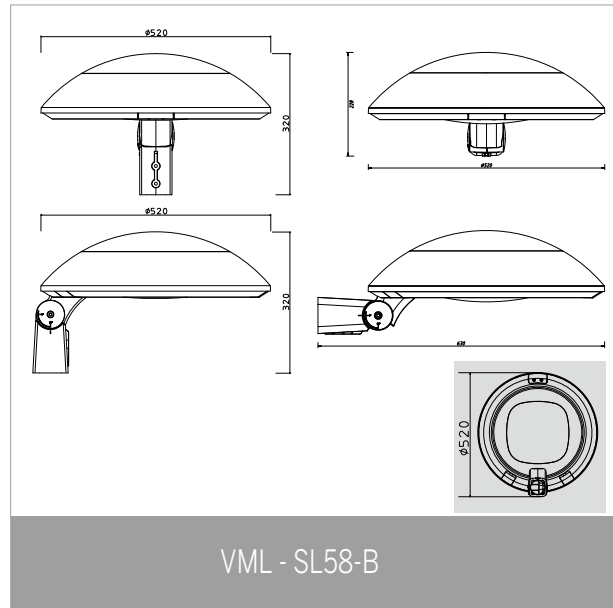
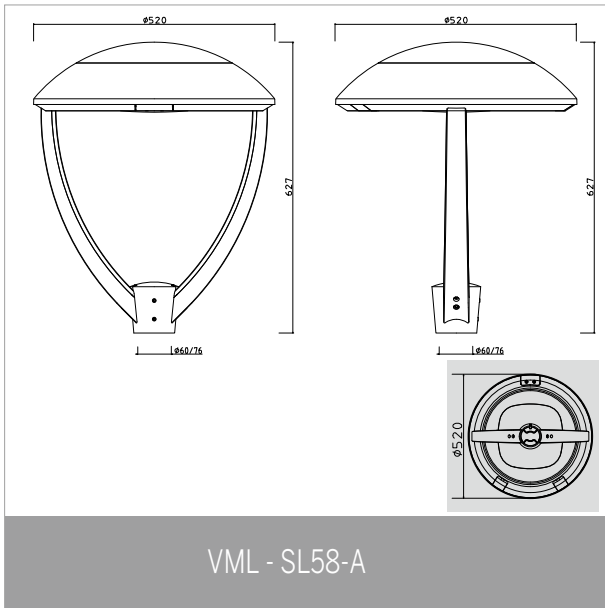


Photocell (opzione)

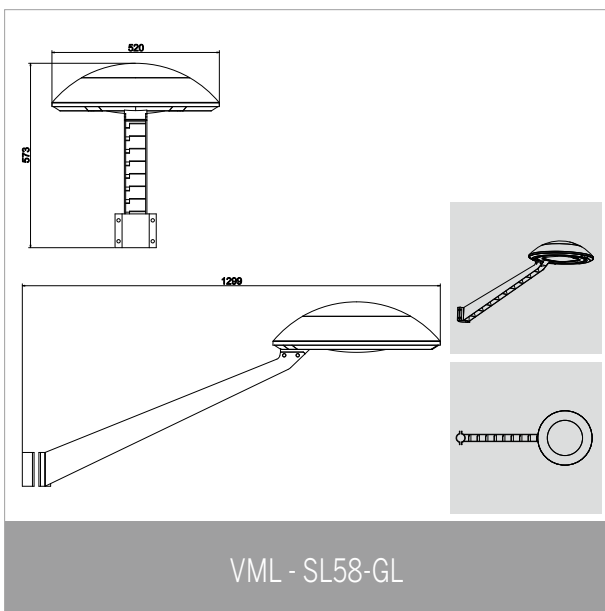
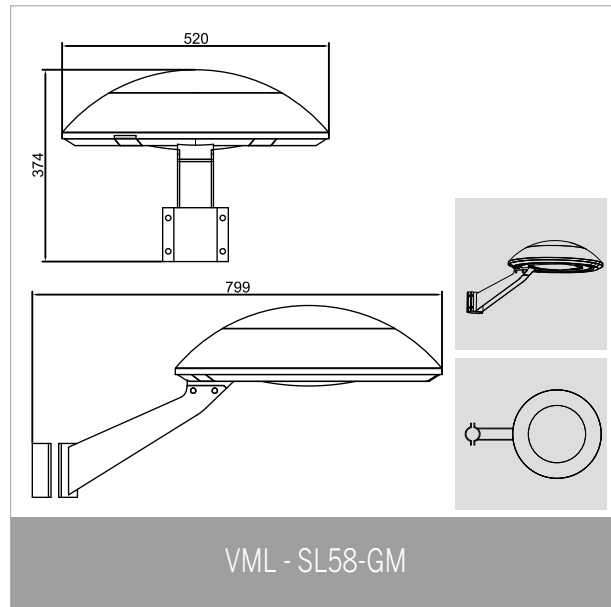
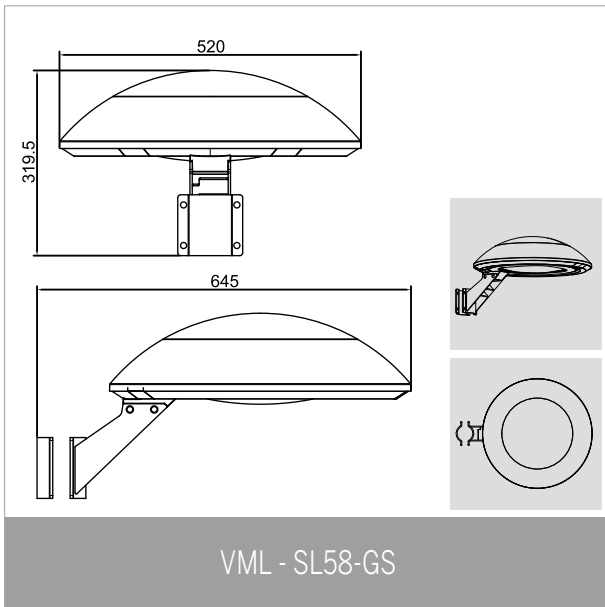


VML-SL58 Ottica

Dimensioni prodotto







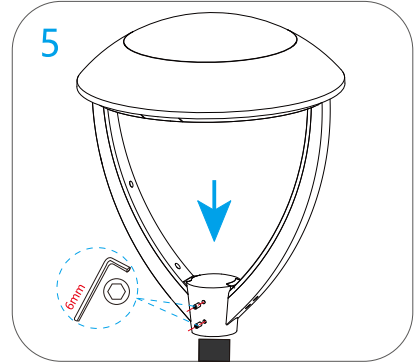
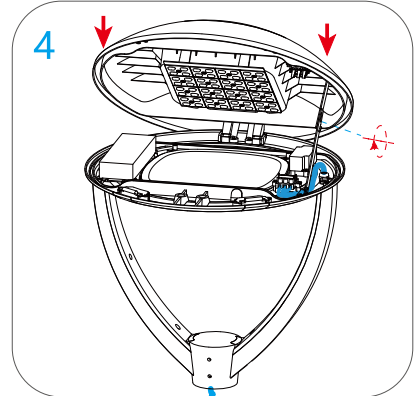
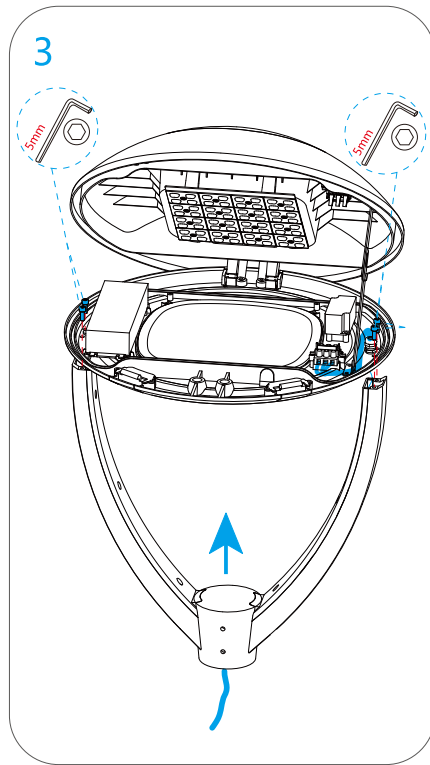
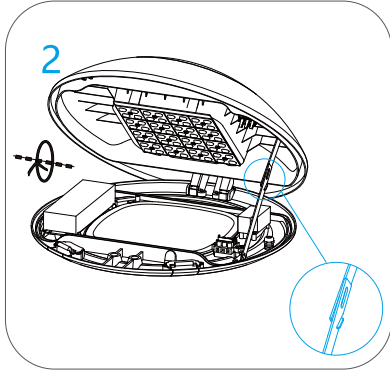
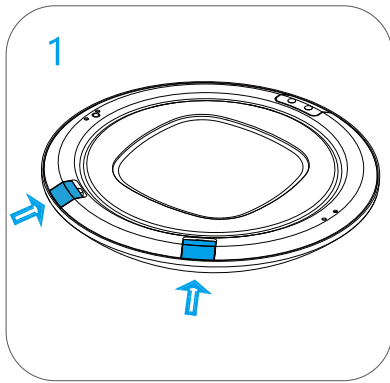
**Installazione**

L'apparecchio per illuminazione stradale a LED serie Madera è dotato di un design robusto del vano ottico, abilita molte opzioni differenti di chipset LED e moduli per lenti ottiche, che aiuterà i clienti a tenere sempre a mente l'ultimo sviluppo dell'efficienza del led, utilizzando diversi tipi di soluzioni Led, dal 3030, 3535 al 5050.

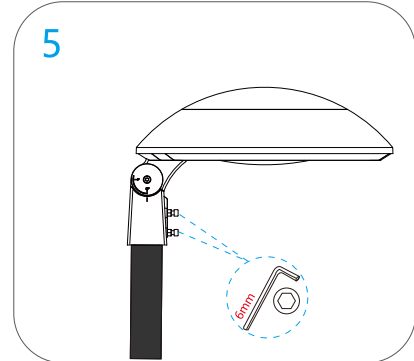
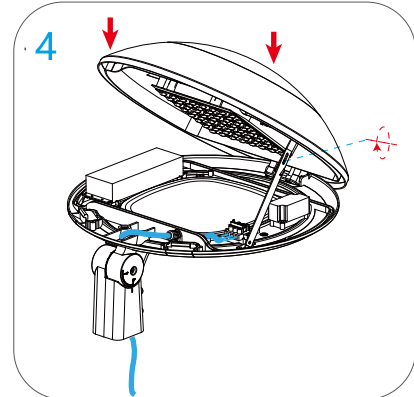
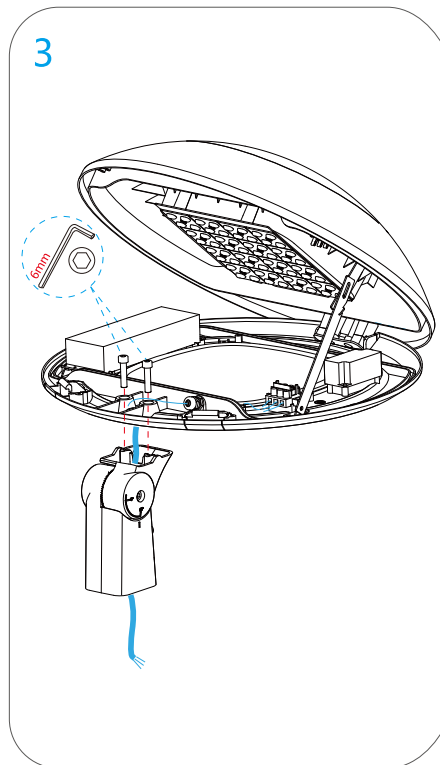
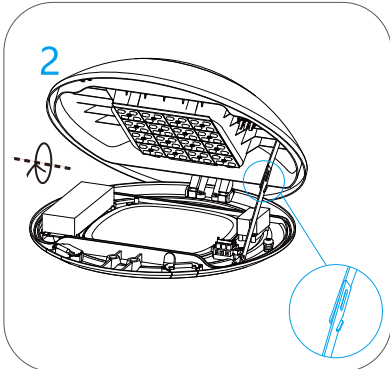
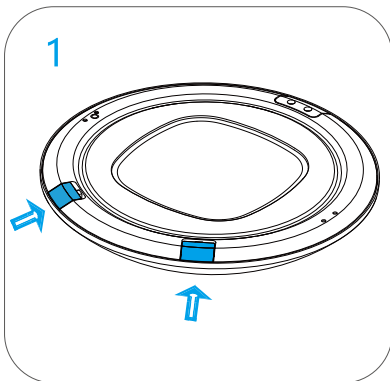
Installazioni vari



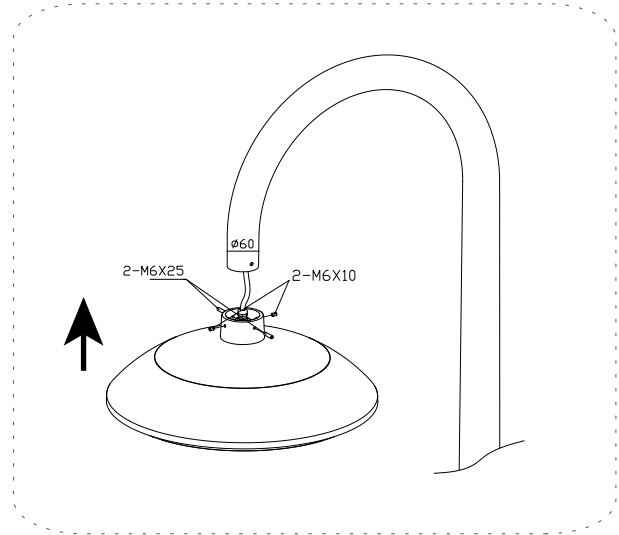
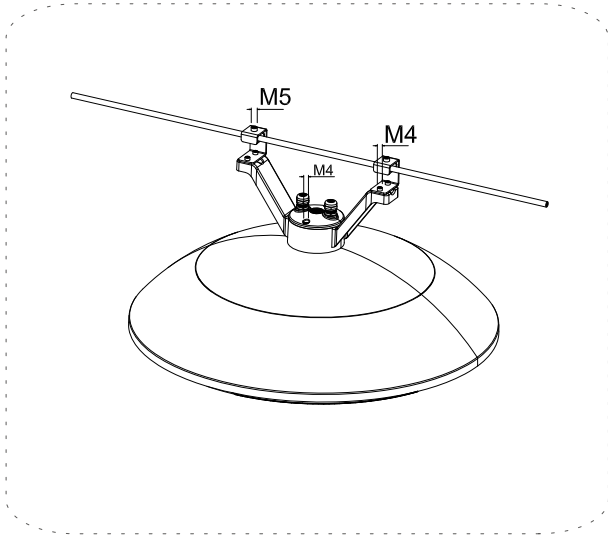
## Modello top mounting



## Modello site entry



Modello suspension B



Confezione

Model	Carton Size(mm)	N.W.(Kg)	G.W.(Kg)
SL58-A	580x580x290	12.0	13.0
SL58-B	580x580x290	11.0	12.0
SL58-C	580x580x290	11.0	12.0
SL58-D	580x580x290	11.0	12.0

<p><b>VIMALUX</b></p>	<p>Item NO.:EL-SL58                  N.W.: Kg                  G.W.: Kg                  QTY: PCS                  SIZE: x x MM</p>

Garanzia

7 anni di garanzia sul prodotto e sui componenti

# VIMALUX

A brighter vision