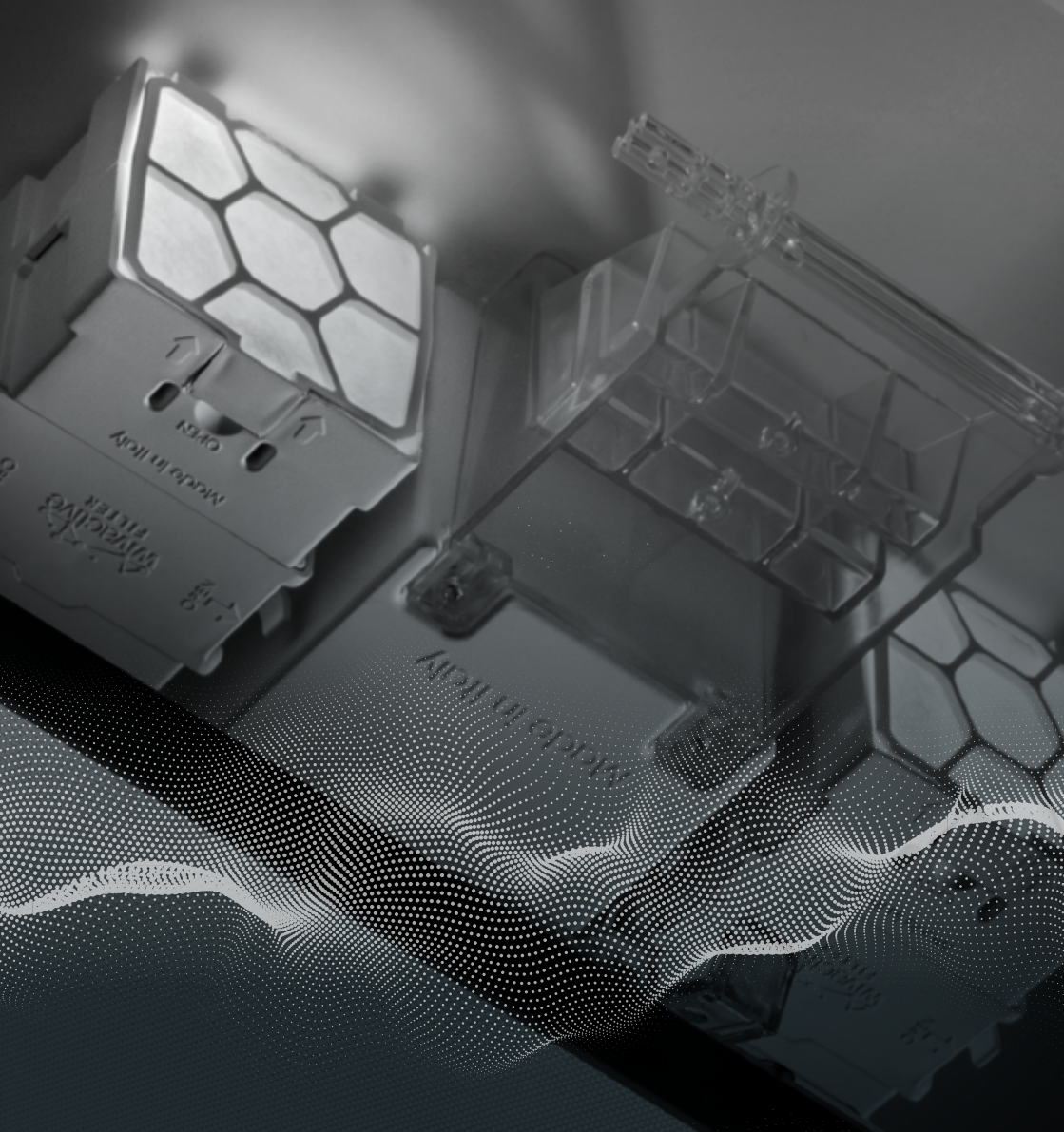


# AIRPanel

manual 4.0

**wivactive**  
TECHNOLOGY

**VIMALUX**



## High Efficacy

105 lm/W

3800 lm

36 W

CRI 90+

## AIRPANEL 4 GEAR • 36W (LED Panel) 48W (GearBox)

				ON/OFF	DALI
3000K	CRI 90+	86°	3800 lm	<input type="checkbox"/> 41600058	<input type="checkbox"/> 41600058D
4000K	CRI 90+	86°	3800 lm	<input type="checkbox"/> 41600059	<input type="checkbox"/> 41600059D

## AIRPANEL 2 GEAR • 36W (LED Panel) 24W (GearBox)

				ON/OFF	DALI
3000K	CRI 90+	86°	3800 lm	<input type="checkbox"/> 41600056	<input type="checkbox"/> 41600056D
4000K	CRI 90+	86°	3800 lm	<input type="checkbox"/> 41600057	<input type="checkbox"/> 41600057D

## AIRPANEL Coating • 36W

				ON/OFF	DALI
3000K	CRI 90+	86°	3800 lm	<input type="checkbox"/> 41600060	<input type="checkbox"/> 41600060D
4000K	CRI 90+	86°	3800 lm	<input type="checkbox"/> 41600061	<input type="checkbox"/> 41600061D

## AIRPANEL • 36W

				ON/OFF	DALI
3000K	CRI 90+	86°	3800 lm	<input type="checkbox"/> 41600062	<input type="checkbox"/> 41600062D
4000K	CRI 90+	86°	3800 lm	<input type="checkbox"/> 41600063	<input type="checkbox"/> 41600063D

## OPTIONAL MOUNTING KIT

41900148	Safe cable
41900178	600x600 Trimless KIT
41900298	Suspension mounting KIT (1.5 m) 4 cables

## REPLACEMENT FILTER

41900299	G4 Filter
41900300	ACTIVE Filter (1pcs.)





Dopo averlo letto, conservare il manuale in un posto dove l'utilizzatore possa reperirlo in qualsiasi momento. Inoltre, accertarsi che questo manuale venga consegnato ad ogni nuovo utilizzatore quando si appresta ad operare con il sistema.

**La mancata corretta osservanza delle istruzioni potrebbe comportare danni materiali o lesioni fisiche che potrebbero rivelarsi gravi a seconda delle circostanze.**

- Non bagnare mai con l'acqua il prodotto.
- Non toccare mai il prodotto con le mani bagnate.
- Non inserire oggetti, inclusi quelli lunghi, nelle bocchette di aerazione dei filtri.
- Non tentare di installare o riparare il prodotto da soli. Interventi di lavorazione inadeguati eseguiti dall'utente possono provocare folgorazioni elettriche o rischio di incendi.
- Rivolgersi al personale specializzato per l'installazione e la manutenzione.
- In caso di difetto del prodotto (odore di bruciato, ecc.), spegnere l'alimentazione e contattare l'azienda.  
L'uso prolungato in tali circostanze potrebbe comportare malfunzionamenti, scosse elettriche o incendi.

**LA ROTTAMAZIONE DELL'APPARECCHIO**

Ai sensi dell'art. 26 del Decreto Legislativo 14 marzo 2014, n.49, "Attuazione della direttiva 2012/19/UE sui rifiuti di apparecchiature elettriche ed elettroniche (RAEE)" è imposto l'obbligo di "RACCOLTA DIFFERENZIATA" di tali apparecchiature che NON devono essere considerate semplici rifiuti urbani. Il simbolo riportato sull'apparecchiatura indica che il rifiuto deve essere oggetto di "RACCOLTA DIFFERENZIATA". Pertanto, l'UTILIZZATORE dovrà conferire (o far conferire) l'apparecchiatura giunta a fine vita agli idonei centri di ritiro o raccolta dei RAEE, oppure riconsegnarla al rivenditore al momento dell'acquisto di una nuova apparecchiatura di tipo equivalente (in ragione di Uno contro Uno) o riconsegnarla in forma gratuita al rivenditore nel caso di rifiuto elettronico di piccole dimensioni, fino a 25 cm (in ragione dell'Uno contro Zero). L'UTILIZZATORE è informato che la raccolta differenziata del rifiuto e le successive operazioni di trattamento, recupero e smaltimento favoriscono la produzione di apparecchiature con materiali riciclati e limitano gli effetti negativi sull'ambiente e sulla salute eventualmente causati da una gestione impropria del rifiuto.

**Per maggiori informazioni consultare il nostro sito web ([www.witekgroup.com](http://www.witekgroup.com))**

- Non utilizzare **wivactive® AIRPanel** per scopi diversi da quelli previsti
- Non ostruire la presa e l'uscita del filtro dell'aria. Un flusso d'aria parzialmente ostruito potrebbe comportare un funzionamento insufficiente o problemi operativi
- Non sottoporre a colpi o urti le unità interne ed esterne, in caso contrario si potrebbe danneggiare il prodotto
- Non utilizzare questo apparecchio in ambienti a rischio di esplosione
- Non usare all'aperto
- Utilizzare questo apparecchio solo per lo scopo di pulizia dell'aria in ambienti non industriali
- Utilizzare solo filtri e accessori consigliati da **wivactive®**
- Lasciare una copia di queste istruzioni al responsabile della manutenzione
- Conservare l'etichetta dell'imballo originale per eventuali reclami futuri
- L'apparecchio deve essere installato da personale qualificato
- L'azienda declina ogni responsabilità qualora l'installazione non avvenga secondo le norme vigenti
- **WITEK** si riserva il diritto di apportare modifiche tecniche e dimensionali, senza preavviso, per migliorare le caratteristiche e le prestazioni dei prodotti
- Lavorare sempre in assenza di tensione mentre si cablano e si installano gli apparecchi e le unità di alimentazione
- Collegare il prodotto al circuito di alimentazione specificato. L'uso di un circuito di alimentazione diverso da quello specificato può dare luogo ad elettrocuzioni, surriscaldamento e incendi
- L'apparato non è destinato a persone con capacità mentali, fisiche o sensoriali ridotte, o che non conoscano le modalità di funzionamento dello stesso, fatti salvi i casi in cui tali persone abbiano ricevuto assistenza o formazione per l'uso dell'apparecchio da una persona responsabile della loro sicurezza
- Tenere lontano dalla portata dei bambini

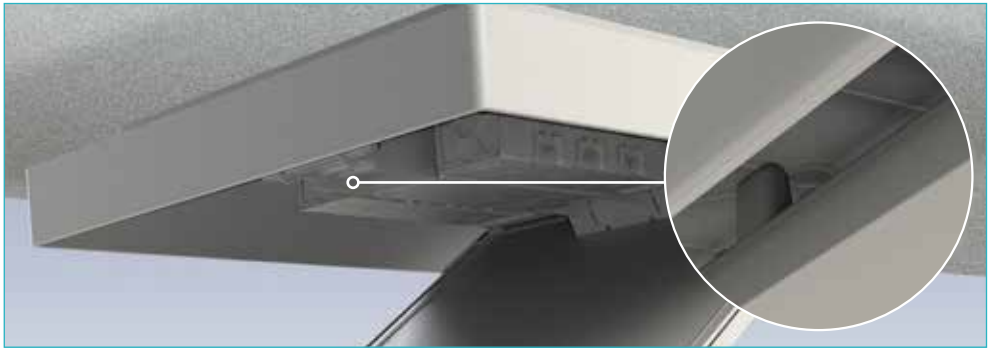
**Per evitare il rischio di elettrocuzione, non azionare con le mani bagnate**

**Non lavare il prodotto con acqua, in quanto possibile causa di elettrocuzione o incendi**

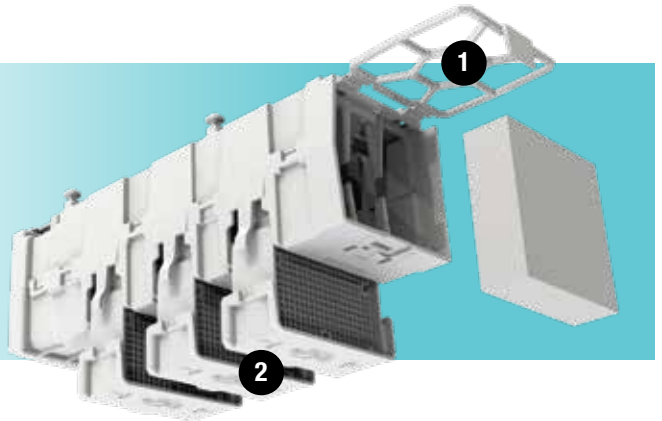
Prima di effettuare la pulizia, ricordarsi di arrestare il funzionamento dell'unità, portare su OFF l'interruttore o scollegare il cavo di alimentazione. Si raccomanda sempre l'utilizzo di guanti protettivi per pulire e maneggiare i filtri al fine di evitare la saturazione dei pori del filtro con il grasso delle mani.

#### Modalità di apertura/chiusura del pannello luminoso anteriore

- Afferrare le due estremità dei cursori presenti sul pannello anteriore e tirare per aprirlo. Per l'apertura del pannello luminoso anteriore, tenere saldamente il pannello con la mano per evitare che si danneggi e possa a sua volta cadere.
- Per chiudere il pannello anteriore, posizionare il pannello nella corretta sede e premere su entrambi i cursori. Assicurarsi dell'avvenuto inserimento dei cursori ed il pannello sia fissato saldamente.
- Pulire il pannello luminoso con un panno morbido e senza l'utilizzo di nessun prodotto liquido sia acqua che detersivi.



## GearBox Filter



- 1**  
Aprire lo sportello del pre-filtro sul **wivactive® GearBox** (1).  
Sostituire il pre-filtro in base al livello di accumulo di polvere presente.  
Si raccomanda l'utilizzo di parti originali **wivactive®**.  
**Pulizia/Sostituzione:** Una volta ogni 12 mesi (condizione standard).

- 2**  
Aprire i singoli sportelli (2) sul **wivactive® GearBox**.  
Rigenerare o sostituire i filtri in base all'attività svolta dal filtro e quindi la tipologia di ambiente dove il prodotto viene impiegato.  
**Pulizia/Rigenerazione:** Una volta ogni 12 mesi (condizione standard).  
Lavaggio del filtro tramite acqua corrente per 5min.  
Tramite ciclo termico: 200°C/2h - 350°C/20min.  
**Sostituzione:** Una volta ogni 5 anni oppure alla rottura per cause accidentali.



After reading it, keep the manual in a place where the user can find it at any time. Also, make sure this manual is given to each new user when preparing to operate the system.

**Failure to follow the instructions correctly could result in property damage or physical injury, which could be serious depending on circumstances.**

- Never wet the product with water.
- Never touch the product with wet hands.
- Do not insert objects, including long ones, into the filters air vents.
- Do not attempt to install or repair the product by yourself. Inadequate processing operations performed by the user can cause electric shocks or risk of fire.
- Contact qualified personnel for installation and maintenance.
- In the event of product's defect (burning smell, etc.), turn off the power and contact the company.  
Prolonged use in such circumstances could lead to malfunctions, electric shocks or fires.

**APPLIANCE SCRAPPING**

Pursuant to the national legislation that implements the "Directive 2012/19/EU on waste electrical and electronic equipment (WEEE)", the obligation of "RECYCLING" such equipment is required so that it must NOT be disposed of together with normal domestic waste. The symbol on the equipment indicates that the waste must undergo "WEEE COLLECTION". Therefore, the USER must give (or let it give) the equipment that has reached the end of its life to the appropriate recycling facilities or WEEE collection centers, or return it to the retailer when buying a replacement (on a one-to-one basis) or return it free of charge to the retailer in the case of electronic waste of small dimensions, up to 25 cm (on a one-to-zero basis). The USER is informed that the separate collection of waste and subsequent treatment, recovery and disposal operations promote the production of equipment with recycled materials and limit the negative effects on the environment and on health possibly caused by improper handling of the waste.

**For further informations check our website ([www.witekgroup.com](http://www.witekgroup.com))**

- Do not use **wivactive® AIRPanel** for purposes other than those intended
- Do not block the intake and outlet of the air filter. A partially obstructed air flow could lead to insufficient operation or operational problems
- Do not subject the indoor and outdoor units to blows or shocks, otherwise the product may be damaged
- Do not use this appliance in potentially explosive atmospheres
- Do not use outdoors
- Use this appliance only for the purpose of cleaning the air in non-industrial environments
- Use only filters and accessories recommended by **wivactive®**
- Leave a copy of these instructions with the maintenance manager
- Keep the original packaging label for any future claims
- The appliance must be installed by qualified personnel
- The company declines all responsibility if the installation does not take place in accordance with current regulations
- **WITEK** reserves the right to make technical and dimensional changes, without notice, to improve the characteristics and performance of the products
- Always work with the power off while wiring and installing appliances and power supply units
- Connect the product to the specified power circuit. The use of a power supply circuit other than that specified may result in electrocution, overheating and fire
- The device is not intended for people with reduced mental, physical or sensory abilities, or who are unfamiliar with how it works, except in cases where such people have received assistance or training in the use of the device from a person responsible for their safety
- Keep out of reach of children

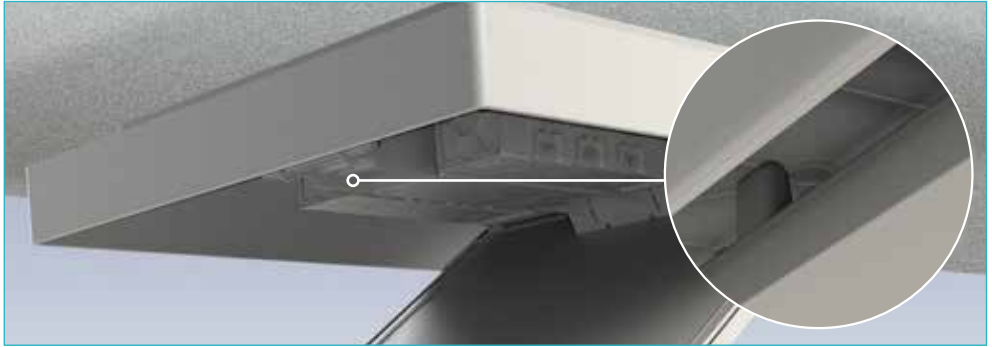
**To avoid the risk of electrocution, do not operate with wet hands.**

**Do not wash the product with water, risk of electrocution or fire.**

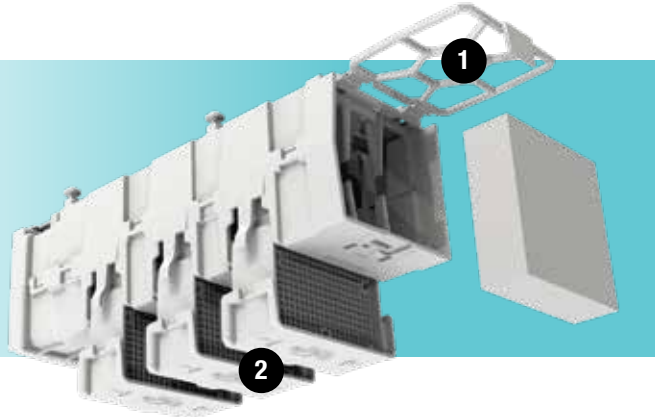
Before cleaning, remember to stop unit operation, turn the switch OFF or disconnect the power cord. It's strongly recommended to use protective gloves to clean and handle the filters, in order to avoid saturation of the filter pores caused by hand's grease.

#### How to open/close the front light panel

- Grasp the two ends of the sliders on the front panel and pull to open it. To open the front light panel, hold the panel firmly with your hand to prevent it from being damaged or falling.
- To close the front panel, place the panel in the correct seat and press on both sliders.
- Make sure the sliders have been inserted and panel been firmly fixed.
- Clean the light panel with a soft cloth without the use of any liquid product, water or detergents.



## GearBox Filter



- 1**  
Open the pre-filter door on the **wivactive® GearBox** (1).  
Use a vacuum cleaner or replace the pre-filter based on the level of accumulation of dust present.  
The use of original **wivactive®** parts is recommended.  
**Cleaning/Replacement:** Once every 12 months (standard condition).
- 2**  
Open the individual doors (2) on the **wivactive® GearBox**.  
Regenerate or replace of filters is based on activity carried out by the filter itself and therefore the type of environment where the product is used.  
**Cleaning/Regeneration:** Once every 12 months (standard condition).  
Filter washing with running water for 5min.  
Before starting the thermal cycle, remove the filters from the plastic support.  
Thermal cycle: 200°C/2h - 350°C/20min.  
**Replacement:** Once every 5 years or at breakage due to accidental causes.



Efter at have læst den skal du opbevare manualen et sted, hvor brugeren kan finde den når som helst. Sørg også for, at denne manual gives til hver ny bruger, når du forbereder driften af systemet.

Manglende overholdelse af instruktionerne kan resultere i materielle skader eller fysiske skader, som kan være alvorlige afhængigt af omstændighederne.

- Våd aldrig produktet med vand.
- Rør aldrig ved produktet med våde hænder.
- Indsæt ikke genstande, herunder lange, i filtrets ventilationsåbninger.
- Forsøg ikke at installere eller reparere produktet selv. Utilstrækkelig bearbejdning udført af brugeren kan forårsage elektriske stød eller brandfare.
- Kontakt kvalificeret personale for installation og vedligeholdelse.
- I tilfælde af produktets defekt (brændende lugt osv.) Skal du slukke for strømmen og kontakte virksomheden.
- Langvarig brug under sådanne omstændigheder kan føre til funktionsfejl, elektriske stød eller brande.

### APPARATSKRABNING

I henhold til den nationale lovgivning, der implementerer "Direktiv 2012/19/EU om affald af elektrisk og elektronisk udstyr (WEEE)", kræves forpligtelsen til at "GENANVENDE" sådant udstyr, så det IKKE må bortskaffes sammen med normalt husholdningsaffald. Symbolet på udstyret angiver, at affaldet skal gennemgå "WEEE COLLECTION". Derfor skal BRUGEREN give (eller lade den give) det udstyr, der har nået sin levetid, til de relevante genbrugsfaciliteter eller WEEE-indsamlingscentre, eller returnere det til forhandleren, når de køber en erstatning (på en-til-en basis) eller returner det gratis til forhandleren i tilfælde af elektronisk affald i små dimensioner, op til 25 cm (på et til nul-grundlag). BRUGEREN informeres om, at separat indsamling af affald og efterfølgende behandling, nyttiggørelse og bortskaffelse fremmer produktion af udstyr med genbrugsmaterialer og begrænser de negative virkninger på miljøet og sundheden, der muligvis skyldes forkert håndtering af affaldet.

### For yderligere information se vores websted ([www.vimalux.com](http://www.vimalux.com))

- Brug ikke wivactive® AIRPanel til andre formål end dem, der er beregnet
- Bloker ikke luftfilterets indsugning og udløb. En delvist blokeret luftstrøm kan føre til utilstrækkelig drift eller driftsproblemer
- Udsæt ikke indendørs og udendørs enheder for slag eller stød, da produktet kan blive beskadiget
- Brug ikke dette apparat i eksplosionsfarlige atmosfærer
- Må ikke bruges udendørs
- Brug kun dette apparat til rengøring af luft i ikke-industrielle miljøer
- Brug kun filtre og tilbehør, der anbefales af wivactive®
- Efterlad en kopi af disse instruktioner hos vedligeholdelseschefen
- Opbevar den originale emballageetiket for eventuelle fremtidige krav
- Apparatet skal installeres af kvalificeret personale
- Virksomheden fralægger sig ethvert ansvar, hvis installationen ikke finder sted i henhold til gældende regler
- WITEK forbeholder sig retten til at foretage tekniske og dimensionelle ændringer uden varsel for at forbedre produkternes egenskaber og ydeevne
- Arbejd altid med strømmen fra, mens du tilslutter og installerer apparater og strømforsyningsenheder
- Tilslut produktet til det angivne strømkredsløb. Brug af et andet strømforsyningskredsløb end det angivne kan resultere i elektrisk stød, overophedning og brand
- Enheden er ikke beregnet til personer med nedsatte mentale, fysiske eller sensoriske evner, eller som ikke er bekendt med, hvordan den fungerer, undtagen i tilfælde, hvor sådanne mennesker har modtaget assistance eller uddannelse i brugen af enheden fra en person, der er ansvarlig for deres sikkerhed
- Holde utilgængeligt for børn

For at undgå risiko for elektrisk stød må du ikke arbejde med våde hænder.

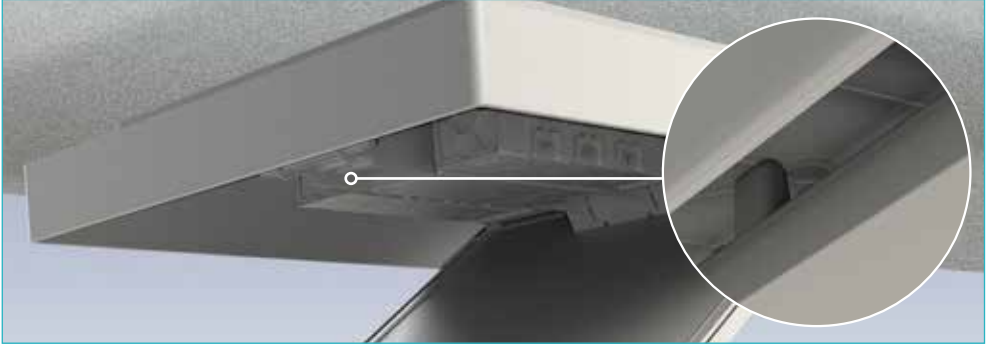
Vask ikke produktet med vand, risiko for elektrisk stød eller brand.



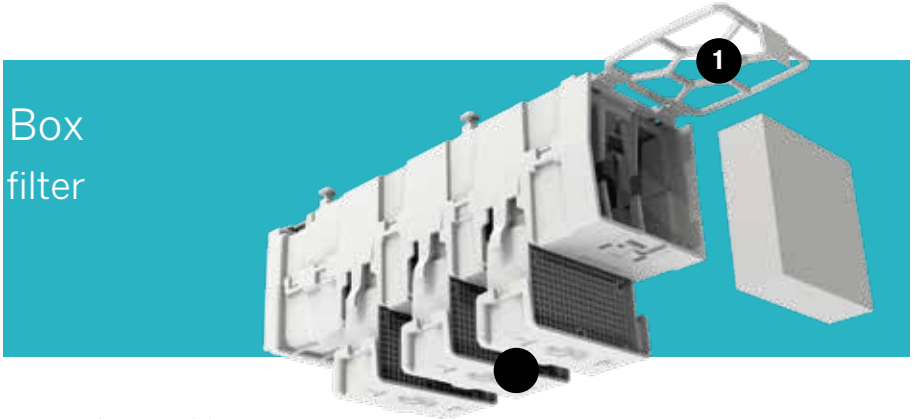
Inden rengøring skal du huske at stoppe enheden, slukke for kontakten eller afbryde netledningen. Det anbefales kraftigt at bruge beskyttelseshandsker til at rengøre og håndtere filterne for at undgå mætning af filterporene forårsaget af håndens fedt.

### Sådan åbnes/lukkes frontpanelet

- Tag fat i de to ender af skyderne på frontpanelet, og træk for at åbne det. For at åbne frontpanelet skal du holde panelet fast med din hånd for at forhindre, at det beskadiges eller falder.
- For at lukke frontpanelet skal du placere panelet i det korrekte sæde og trykke på begge skydere.
- Sørg for, at skyderne er indsat og panelet er fastgjort.
- Rengør lyspanelet med en blød klud uden brug af flydende produkt, vand eller rengøringsmidler.



## Gear Box filter



**1**

Åbn forfilterdøren på wivactive® GearBox (1).

Brug en støvsuger eller udskift forfilteret baseret på mængden af støv, der er til stede.

Det anbefales at bruge originale wivactive® -dele.

Rengøring/udskiftning: En gang hver 12. måned (standardtilstand).

**2**

Åbn de enkelte døre (2) på wivactive® GearBox.

Regenerering eller udskiftning af filtre er baseret på aktivitet udført af filteret selv og derfor den type miljø, hvor produktet bruges. Rengøring/regenerering: En gang hver 12. måned (standardtilstand).

Filtervask med rindende vand i 5 minutter.

Før du starter den termiske cyklus, skal du fjerne filterne fra plastikunderstøtningen.

Termisk cyklus: 200 ° C/2t - 350 ° C/20min.

Udskiftning: En gang hvert 5. år eller ved brud på grund af utilsigtede årsager.



Bewahren Sie das Handbuch nach dem Lesen an einem Ort auf, an dem der Benutzer es jederzeit finden kann. Stellen Sie außerdem sicher, dass dieses Handbuch jedem neuen Benutzer zur Verfügung gestellt wird, wenn Sie sich auf den Betrieb des Systems vorbereiten.

### **Die Nichtbeachtung der Anweisungen kann zu Sachschäden oder Körperverletzungen führen, die je nach den Umständen schwerwiegend sein können.**

- Befeuchten Sie das Produkt niemals mit Wasser.
- Berühren Sie das Produkt niemals mit nassen Händen.
- Führen Sie keine Gegenstände, auch keine langen, in die Lüftungsschlitze der Filter ein.
- Versuchen Sie nicht, das Produkt, wenn es ohne Anschlusskabel und Stecker geliefert wird, selbst zu installieren oder zu reparieren. Unzureichende Verarbeitungsvorgänge des Benutzers können zu Stromschlägen oder Brandgefahr führen.
- Wenden Sie sich für Installation und Wartung, wenn es ohne Anschlusskabel und Stecker geliefert wird, an entsprechendes Fachpersonal.
- Schalten Sie bei einem Produktfehler (brennender Geruch usw.) den Strom aus und wenden Sie sich an das Unternehmen. Eine längere Verwendung unter solchen Umständen kann zu Fehlfunktionen, Stromschlägen oder Bränden führen.

### **DIE VERSCHROTTUNG DES GERÄTS**

Gemäß der nationalen Gesetzgebung implementiert es die "Umsetzung der Richtlinie 2012/19/EU über Elektro- und Elektronikaltgeräte (WEEE)", wird die Verpflichtung zur "SEPARATEN ABFALLSAMMLUNG" für solche Geräte auferlegt, die NICHT berücksichtigt werden dürfen einfach Siedlungsabfälle. Das auf dem Gerät angezeigte Symbol weist darauf hin, dass der Abfall einer "SEPARATEN SAMMLUNG" unterzogen werden muss. Daher muss der BENUTZER die Ausrüstung, die das Ende ihrer Lebensdauer erreicht hat, an die entsprechenden WEEE-Sammel- oder Sammelstellen liefern (oder geliefert haben) oder sie zum Zeitpunkt des Kaufs einer neuen Ausrüstung eines gleichwertigen Typs an den Einzelhändler zurücksenden (die Rate von Eins gegen Eins) oder geben Sie sie bei kleinem Elektronikschrott bis zu 25 cm (aufgrund des Eins gegen Null) kostenlos an den Einzelhändler zurück. Der BENUTZER wird darüber informiert, dass die getrennte Sammlung von Abfällen und die anschließende Behandlung, Verwertung und Entsorgung die Herstellung von Geräten mit recycelten Materialien begünstigen und die negativen Auswirkungen auf Umwelt und Gesundheit begrenzen, die durch unsachgemäße Abfallbewirtschaftung verursacht werden können.

### **Weitere Informationen finden Sie auf unserer Website ([www.witekgroup.com](http://www.witekgroup.com))**

- Verwenden Sie **wivactive® AIRPanel** nicht für andere als die vorgesehene Zwecke
- Blockieren Sie nicht den Einlass und den Auslass des Luftfilters.  
Ein teilweise behinderter Luftstrom kann zu unzureichendem Betrieb oder Betriebsproblemen führen
- Setzen Sie die Innen- und Außengeräte keinen Schlägen oder Stößen aus, da das Produkt sonst beschädigt werden kann
- Verwenden Sie dieses Gerät nicht in explosionsgefährdeten Bereichen
- Nicht im Freien verwenden
- Verwenden Sie dieses Gerät nur zum Reinigen der Luft in nichtindustriellen Umgebungen
- Verwenden Sie nur von **wivactive®** empfohlene Filter und Zubehörteile
- Hinterlassen Sie eine Kopie dieser Anweisungen beim Wartungsmanager
- Bewahren Sie das Originalverpackungsetikett für zukünftige Ansprüche auf
- Das Gerät muss von qualifiziertem Personal installiert werden
- Das Unternehmen lehnt jede Verantwortung ab, wenn die Installation nicht gemäß den geltenden Vorschriften erfolgt
- Die **WITEK** behält sich das Recht vor, ohne vorherige Ankündigung technische und dimensionale Änderungen vorzunehmen, um die Eigenschaften und die Leistung der Produkte zu verbessern
- Arbeiten Sie beim Verkabeln und Installieren von Geräten und Netzteilen immer im stromlosen Zustand
- Schließen Sie das Produkt an den angegebenen Stromkreis an. Die Verwendung eines anderen als des angegebenen Stromversorgungskreises kann zu Stromschlag, Überhitzung und Feuer führen
- Das Gerät ist nicht für Personen mit eingeschränkten geistigen, körperlichen oder sensorischen Fähigkeiten oder Personen gedacht, die mit der Funktionsweise nicht vertraut sind, außer in Fällen, in denen diese Personen von einer für ihre Sicherheit verantwortlichen Person Unterstützung oder Schulung in der Verwendung des Geräts erhalten haben
- Darf nicht in die Hände von Kindern gelangen

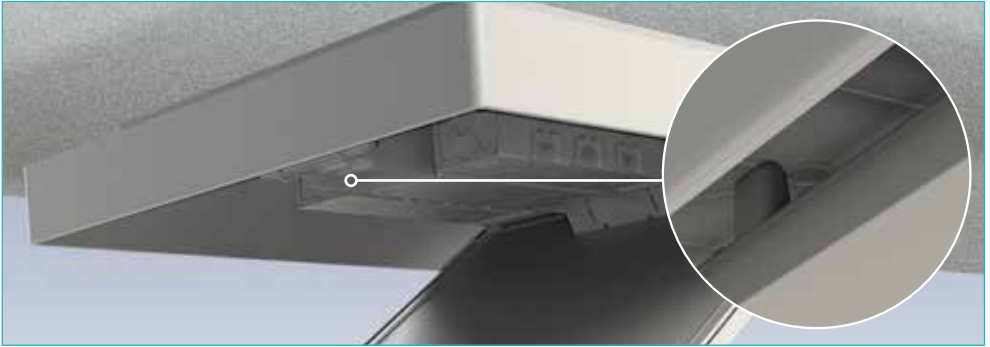
**Arbeiten Sie nicht mit nassen Händen, um die Gefahr eines Stromschlags zu vermeiden**

**Waschen Sie das Produkt nicht mit Wasser, da dies zu Stromschlägen oder Bränden führen kann**

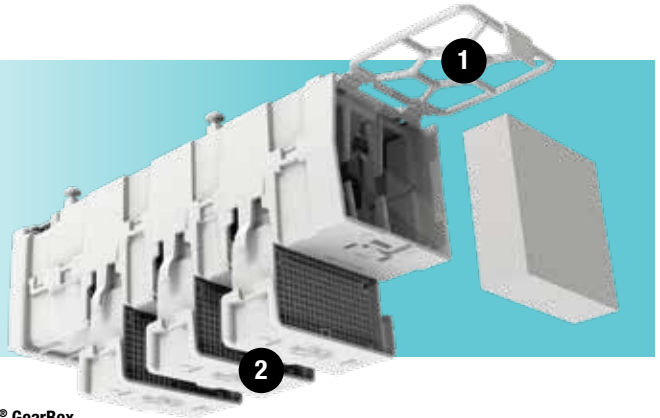
Denken Sie vor dem Reinigen daran, den Betrieb des Geräts zu beenden, den Schalter auf OFF zu stellen oder das Netzkabel abzuziehen. Es wird immer empfohlen, zum Reinigen und Handhaben der Filter Schutzhandschuhe zu verwenden, um eine Sättigung der Filterporen mit Fett von Ihren Händen zu vermeiden.

#### Öffnen/Schließen der beleuchteten Frontplatte

- Fassen Sie die beiden Enden der Schieberegler an der Frontplatte und ziehen Sie daran, um sie zu öffnen. Halten Sie zum Öffnen des Frontlichtpaneels das Panel fest mit Ihrer Hand, um zu verhindern, dass es beschädigt wird und herunterfällt.
- Um die Frontplatte zu schließen, setzen Sie die Platte auf den richtigen Sitz und drücken Sie auf beide Schieberegler. Stellen Sie sicher, dass die Schieber eingesetzt wurden und das Bedienfeld fest sitzt.
- Reinigen Sie das Lichtpanel mit einem weichen Tuch und ohne Verwendung von flüssigem Produkt, Wasser oder sonstigen Reinigungsmitteln.



## GearBox Filter



1

Öffnen Sie die Vorfiltertüre (1) an der **wivactive® GearBox**. Ersetzen Sie den Vorfilter entsprechend der vorhandenen Staubansammlung. Die Verwendung von Originalteilen von **wivactive®** wird empfohlen.

**Reinigung/Austausch:** Einmal alle 12 Monate (Standardzustand).

2

Öffnen Sie die einzelnen Clipse durch vorsichtiges auseinanderdrücken der Kunststoffflasche (2) der **wivactive® GearBox**. Regenerieren oder ersetzen Sie die Filter basierend auf der vom Filter ausgeführten Aktivität und damit der Art der Umgebung, in der das Produkt verwendet wird.

**Reinigung/Regeneration:** Einmal alle 12 Monate (Standardzustand).

Filterwäsche mit fließendem Wasser für 5 Minuten.

Bevor Sie den Keramikfilter thermisch reinigen wollen, schieben Sie den Keramikfilter aus den 3 Kunststoffflaschen.

Der thermischen Zyklus der Reinigung der Keramikfilter kann unter folgenden Bedingungen ablaufen: 200°/2h - 350°/20min.

**Ersatz:** Einmal alle 5 Jahre oder bei Bruch aufgrund versehentlicher Ursachen.



Après l'avoir lu, conservez le manuel dans un endroit où l'utilisateur peut le trouver à tout moment. Assurez-vous également que ce manuel est remis à chaque nouvel utilisateur lors de la préparation de l'utilisation du système.

### **Le non-respect des instructions peut entraîner des dommages matériels ou des blessures corporelles qui pourraient être graves selon les circonstances.**

- Ne mouillez jamais le produit avec de l'eau.
- Ne touchez jamais le produit avec les mains mouillées.
- N'insérez pas d'objets, même longs, dans les orifices d'aération des filtres.
- N'essayez pas d'installer ou de réparer le produit vous-même. Des opérations de traitement inadéquates effectuées par l'utilisateur peuvent provoquer des décharges électriques ou des risques d'incendie.
- Contactez un personnel spécialisé pour l'installation et la maintenance.
- En cas de défaut du produit (odeur de brûlé, etc.), coupez l'alimentation et contactez l'entreprise.  
Une utilisation prolongée dans de telles circonstances peut entraîner des dysfonctionnements, des décharges électriques ou des incendies.

### **LA MISE AU REBUT DE L'APPAREIL**

Selon la législation nationale, il met en œuvre la «Mise en œuvre de la directive 2012/19 / UE relative aux déchets d'équipements électriques et électroniques (DEEE)», l'obligation de «COLLECTE SÉPARÉE» de ces équipements est imposée, ce qui NE DOIT PAS être pris en compte Facile déchets municipaux. Le symbole apposé sur l'équipement indique que les déchets doivent faire l'objet d'une «COLLECTE SÉPARÉE». Par conséquent, l'UTILISATEUR doit livrer (ou faire livrer) l'équipement en fin de vie aux centres de collecte ou de collecte DEEE appropriés, ou le retourner au détaillant au moment de l'achat d'un nouvel équipement d'un type équivalent (au tarif de One contre Uno) ou retournez-le gratuitement au détaillant dans le cas de petits déchets électroniques, jusqu'à 25 cm (en raison de l'Uno contre Zéro).

L'UTILISATEUR est informé que la collecte séparée des déchets et les opérations ultérieures de traitement, de valorisation et d'élimination favorisent la production d'équipements avec des matériaux recyclés et limitent les effets négatifs sur l'environnement et la santé pouvant résulter d'une mauvaise gestion des déchets.

### **Pour plus d'informations, consultez notre site Web ([www.witekgroup.com](http://www.witekgroup.com))**

- N'utilisez pas **wivactive® AIRPanel** à des fins autres que celles prévues
- N'obstruez pas l'entrée et la sortie du filtre à air. Un flux d'air partiellement obstrué peut entraîner un fonctionnement insuffisant ou des problèmes de fonctionnement
- Ne soumettez pas les unités intérieure et extérieure à des coups ou à des chocs, sinon le produit pourrait être endommagé
- N'utilisez pas cet appareil dans des atmosphères potentiellement explosives
- Ne pas utiliser à l'extérieur
- Utilisez cet appareil uniquement dans le but de nettoyer l'air dans des environnements non industriels
- Utilisez uniquement les filtres et accessoires recommandés par **wivactive®**
- Laissez une copie de ces instructions au responsable de la maintenance
- Conservez l'étiquette d'emballage d'origine pour toute réclamation future
- L'appareil doit être installé par du personnel qualifié
- L'entreprise décline toute responsabilité si l'installation n'a pas lieu selon la réglementation en vigueur
- **witek** se réserve le droit d'apporter des modifications techniques et dimensionnelles, sans préavis, pour améliorer les caractéristiques et les performances des produits
- Travaillez toujours avec l'appareil hors tension lors du câblage et de l'installation des appareils et des blocs d'alimentation.
- Connectez le produit au circuit d'alimentation spécifié. L'utilisation d'un circuit d'alimentation autre que celui spécifié peut entraîner une électrocution, une surchauffe et un incendie.
- L'appareil n'est pas destiné aux personnes ayant des capacités mentales, physiques ou sensorielles réduites, ou qui ne savent pas comment il fonctionne, sauf dans les cas où ces personnes ont reçu une assistance ou une formation à l'utilisation de l'appareil d'une personne responsable de leur sécurité.
- Tenir hors de portée des enfants

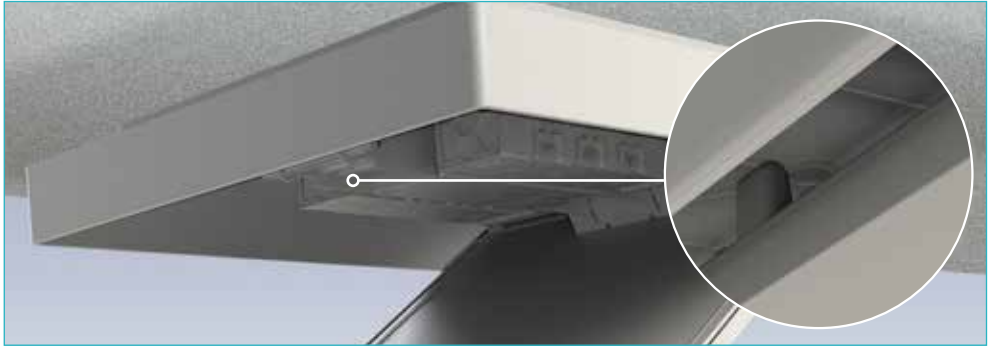
### **Pour éviter tout risque d'électrocution, n'utilisez pas les mains mouillées**

**Ne lavez pas le produit avec de l'eau, car cela peut provoquer une électrocution ou un incendie**

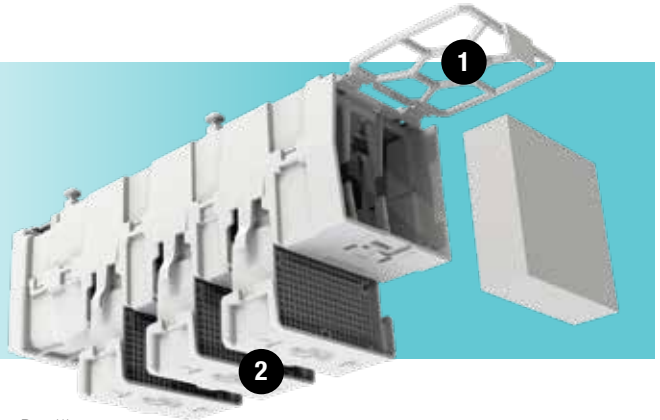
Avant le nettoyage, n'oubliez pas d'arrêter le fonctionnement de l'appareil, mettez l'interrupteur sur OFF ou débranchez le cordon d'alimentation. Il est toujours recommandé d'utiliser des gants de protection pour nettoyer et manipuler les filtres afin d'éviter la saturation des pores du filtre avec la graisse de vos mains.

#### Comment ouvrir / fermer le panneau lumineux avant

- Saisissez les deux extrémités des curseurs du panneau avant et tirez pour l'ouvrir. Pour ouvrir le panneau lumineux avant, tenez fermement le panneau avec votre main pour éviter qu'il ne soit endommagé et qu'il ne tombe à son tour.
- Pour fermer le panneau avant, placez le panneau dans le bon siège et appuyez sur les deux curseurs. Assurez-vous que les curseurs ont été insérés et que le panneau est fermement fixé.
- Nettoyez le panneau lumineux avec un chiffon doux et sans utiliser de produit liquide, d'eau ou de détergents.



## GearBox Filter



**1**

Ouvrez la porte du préfiltre sur la **wivactive® GearBox** (1). Remplacez le préfiltre en fonction du niveau d'accumulation de poussière présent. L'utilisation de pièces d'origine **wivactive®** est recommandée.

**Nettoyage/Remplacement:** Une fois tous les 12 mois (condition standard).

**2**

Ouvrez les portes individuelles (2) de la **wivactive® GearBox**. Régénérer ou remplacer les filtres en fonction de l'activité exercée par le filtre et donc du type d'environnement dans lequel le produit est utilisé.

**Nettoyage/Régénération:** Une fois tous les 12 mois (condition standard).

Lavage du filtre à l'eau courante pendant 5 min.

Avant de démarrer le cycle thermique, retirez les filtres du support en plastique.

Cycle thermique: 200°C/2h - 350°C/20min.

**Remplacement:** Une fois tous les 5 ans ou à la casse due à des causes accidentelles.



Después de leer este manual, guárdelo en un lugar donde pueda consultarlo en cualquier momento. Además, asegúrese de entregar este manual a cada nuevo usuario cuando empiece a utilizar la máquina.

**Si no se siguen las instrucciones correctamente, pueden producirse daños materiales o lesiones corporales que pueden ser graves según las circunstancias.**

- No mojar nunca el producto con agua.
- Nunca toque el producto con las manos mojadas.
- No introduzca objetos, incluso largos, en los orificios de ventilación del filtro.
- No intente instalar o reparar el producto usted mismo. Un trabajo inadecuado por parte del usuario puede provocar descargas eléctricas o peligro de incendio.
- Remita la instalación y el mantenimiento a personal cualificado.
- En caso de que el producto presente algún defecto (olor a quemado, etc.), desconecte la alimentación y póngase en contacto con la empresa.
- El uso continuado en tales circunstancias puede provocar un mal funcionamiento, una descarga eléctrica o un incendio.

### RECICLAJE DEL APARATO

Según la legislación nacional, "Aplicación de la Directiva 2012/19/UE sobre residuos de aparatos eléctricos y electrónicos (RAEE)" se impone la obligación de "RECOGIDA DIFERENCIADA" de dichos aparatos, que NO debe considerarse como simple residuos urbanos. El símbolo en el equipo indica que los residuos deben someterse a "RECOGIDA ESPECIAL". Por lo tanto, el USUARIO debe entregar (o hacer entregar) los aparatos que han llegado al final de su vida útil a los centros de recogida de RAEE adecuados, o devolverlos al minorista en el momento de la compra de un nuevo aparato de tipo equivalente (en régimen de uno a uno) o devolverlos gratuitamente al minorista en el caso de los pequeños residuos electrónicos, de hasta 25 cm (en régimen de uno a cero).

Se informa al USUARIO de que la recogida selectiva de residuos y las posteriores operaciones de tratamiento, valorización y eliminación favorecen la producción de equipos con materiales reciclados y limitan los efectos negativos sobre el medio ambiente y la salud que puede provocar una gestión inadecuada de los residuos.

**Para más información, visite nuestro sitio web ([www.witekgroup.com](http://www.witekgroup.com))**

- No utilice el **wivactive® AIRPanel** para fines distintos a los previstos.
- No obstruya la entrada y la salida del filtro de aire. Un flujo de aire parcialmente obstruido puede dar lugar a un mal funcionamiento o a problemas operativos
- No someta las unidades interior y exterior a impactos o golpes, de lo contrario el producto podría resultar dañado.
- No utilice esta unidad en un entorno explosivo.
- No utilizar en el exterior
- Utilice este aparato únicamente para la limpieza del aire en entornos no industriales
- Utilice únicamente los filtros y accesorios recomendados por **wivactive®**.
- Deje una copia de estas instrucciones a la persona encargada del mantenimiento
- Conserve la etiqueta original del embalaje para futuras consultas.
- La unidad debe ser instalada por personal cualificado
- La empresa declina toda responsabilidad si la instalación no se realiza de acuerdo con las normas vigentes.
- El Grupo **witek** se reserva el derecho de realizar modificaciones técnicas y dimensionales, sin previo aviso, para mejorar las características y prestaciones de los productos.
- Trabaje siempre sin tensión durante el cableado y la instalación de los equipos y las fuentes de alimentación.
- Conecte el producto al circuito de alimentación especificado. El uso de un circuito de alimentación distinto al especificado puede provocar electrocución, sobrecalentamiento e incendio.
- Este equipo no está destinado a ser utilizado por personas con capacidades mentales, físicas o sensoriales reducidas, o que no sepan manejar el equipo, a menos que hayan recibido asistencia o formación para manejar el equipo por parte de una persona responsable de su seguridad.
- Mantener fuera del alcance de los niños

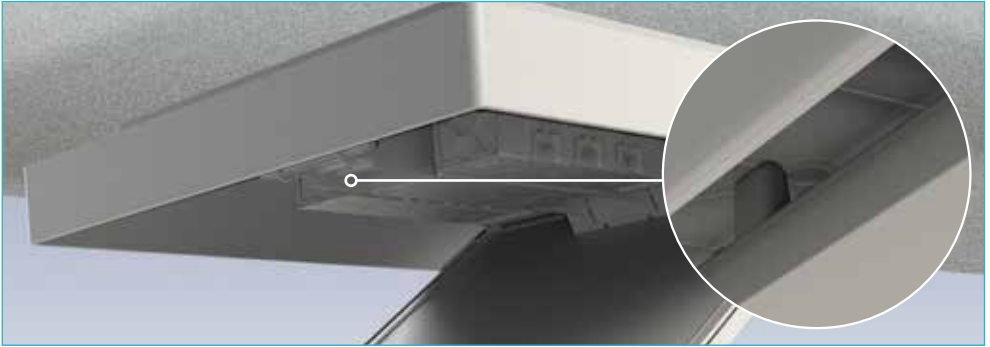
**Para evitar el peligro de electrocución, no lo utilice con las manos mojadas.**

**No limpie el producto con agua, ya que puede provocar una descarga eléctrica o un incendio.**

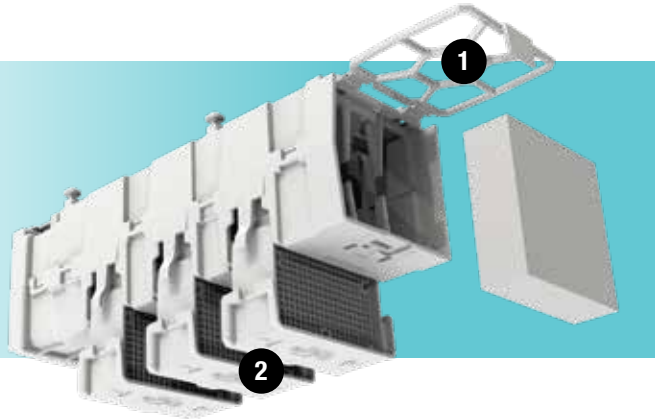
Antes de la limpieza, recuerde detener el funcionamiento de la unidad, poner el interruptor en OFF o desenchufar el cable de alimentación. Se recomienda siempre utilizar guantes de protección para la limpieza y manipulación de los filtros para evitar la saturación de los poros del filtro con la grasa de las manos.

#### Cómo abrir/cerrar el panel frontal de luces

- Agarre los dos extremos de los deslizadores del panel frontal y tire para abrirlo. Al abrir el panel de luz frontal, sujételo firmemente con la mano para evitar que se dañe y se caiga.
- Para cerrar el panel frontal, coloque el panel en la posición correcta y presione hacia abajo los dos deslizadores. Asegúrese de que las correderas se han introducido y el panel está bien fijado.
- Limpie el panel luminoso con un paño suave y sin utilizar ningún líquido de limpieza ni agua.



## GearBox Filter



1

Abra la tapa del prefiltro del **GearBox wivactive®** (1).  
Sustituya el prefiltro según el nivel de acumulación de polvo presente.  
Se recomienda utilizar piezas originales de **wivactive®**.  
**Limpieza/Sustitución:** Una vez cada 12 meses (condiciones normales).

2

Abra las tapas individuales (2) del **GearBox wivactive®**.  
Regenerar o sustituir los filtros en función de la actividad del filtro y, por tanto, del tipo de ambiente en el que se utilice el producto.  
**Limpieza/Regeneración:** Una vez cada 12 meses (condiciones normales).  
Lavar el filtro con agua corriente durante 5min.  
Antes de iniciar el ciclo térmico, retire los filtros del soporte plástico.  
Ciclo térmico: 200°C/2h - 350°C/20min.  
**Sustitución:** Una vez cada 5 años o cuando se rompa por accidente.



Após a leitura, guarde o manual em um local onde o usuário possa encontrá-lo a qualquer momento. Além disso, certifique-se de que este manual seja fornecido a cada novo usuário ao se preparar para operar o sistema.

**O não cumprimento das instruções corretamente pode resultar em danos materiais ou ferimentos físicos que podem ser graves, dependendo das circunstâncias.**

- Nunca molhe o produto com água.
- Nunca toque no produto com as mãos molhadas.
- Não insira objetos, inclusive longos, nas aberturas de ventilação dos filtros.
- Não tente instalar ou reparar o produto por conta própria. Operações de processamento inadequadas realizadas pelo usuário podem causar choques elétricos ou risco de incêndio.
- Contate pessoal especializado para instalação e manutenção.
- Em caso de defeito do produto (cheiro de queimado, etc.), desligue a energia e entre em contato com a empresa.  
O uso prolongado em tais circunstâncias pode causar mau funcionamento, choques elétricos ou incêndios.

**O APARELHO DO APARELHO**

De acordo com a legislação nacional, "Implementação da Diretiva 2012/19 / UE sobre resíduos de equipamentos elétricos e eletrônicos (REEE)", é imposta a obrigação de "RECOLHA SEPARADA" de tais equipamentos, que NÃO deve ser considerada simples resíduos municipais. O símbolo presente no equipamento indica que os resíduos devem ser sujeitos a "COLETA SEPARADA". Portanto, o USUÁRIO deve entregar (ou ter entregue) o equipamento no final de sua vida aos centros de coleta ou coleta de REEE apropriados, ou devolvê-lo ao varejista no momento da compra de um novo equipamento de tipo equivalente (no taxa de Um contra Uno) ou devolvê-lo gratuitamente ao revendedor no caso de pequenos resíduos eletrônicos, até 25 cm (devido ao Uno contra Zero).

O USUÁRIO é informado que a coleta seletiva de resíduos e as operações subsequentes de tratamento, recuperação e descarte favorecem a produção de equipamentos com materiais reciclados e limitam os efeitos negativos ao meio ambiente e à saúde que podem ser causados pelo gerenciamento inadequado dos resíduos.

**Para obter mais informações, consulte nosso site ([www.witekgroup.com](http://www.witekgroup.com))**

- Não use **wivactive® AIRPanel** para outros fins que não os pretendidos
- Não obstrua a entrada e saída do filtro de ar. Um fluxo de ar parcialmente obstruído pode levar a uma operação insuficiente ou problemas operacionais
- Não sujeite as unidades interna e externa a golpes ou choques, caso contrário, o produto pode ser danificado
- Não use este aparelho em atmosferas potencialmente explosivas
- Não use ao ar livre
- Use este aparelho apenas com o propósito de limpar o ar em ambientes não industriais
- Use apenas filtros e acessórios recomendados por **wivactive®**
- Deixe uma cópia dessas instruções com o gerente de manutenção
- Guarde o rótulo da embalagem original para quaisquer reclamações futuras
- O aparelho deve ser instalado por pessoal qualificado
- A empresa declina qualquer responsabilidade caso a instalação não ocorra de acordo com os regulamentos em vigor
- O Grupo **witek** reserva-se o direito de efetuar alterações técnicas e dimensionais, sem prévio aviso, para melhorar as características e desempenho dos produtos
- Sempre trabalhe com a energia desligada enquanto faz a fiação e instalação de aparelhos e unidades de alimentação
- Conecte o produto ao circuito de alimentação especificado. O uso de um circuito de alimentação diferente do especificado pode resultar em eletrocussão, superaquecimento e incêndio
- O dispositivo não se destina a pessoas com capacidades mentais, físicas ou sensoriais reduzidas, ou que não sabem como funciona, exceto nos casos em que essas pessoas tenham recebido assistência ou treinamento no uso do dispositivo de uma pessoa responsável por sua segurança
- Mantenha fora do alcance de crianças

**Para evitar o risco de eletrocussão, não opere com as mãos molhadas**

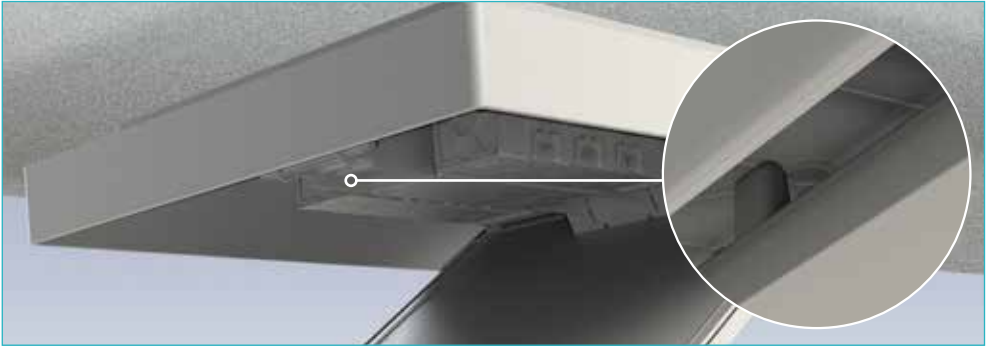
**Não lave o produto com água, pois isso pode causar eletrocussão ou incêndio**



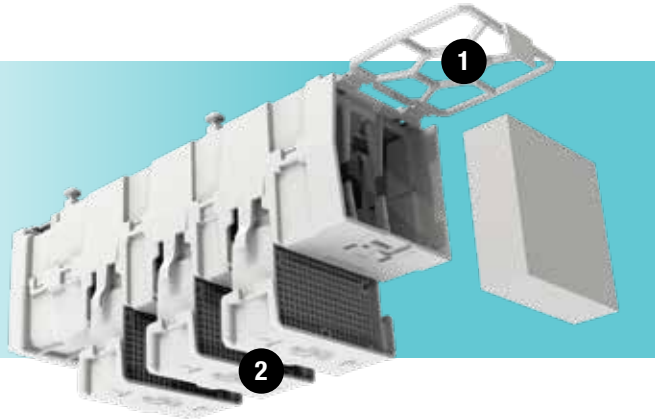
Antes de limpar, lembre-se de parar o funcionamento da unidade, coloque o interruptor na posição OFF ou desconecte o cabo de alimentação. Recomenda-se sempre o uso de luvas de proteção para limpar e manusear os filtros, a fim de evitar a saturação dos poros do filtro com a graxa das mãos.

#### Como abrir/fechar o painel de luz frontal

- Segure as duas extremidades dos controles deslizantes no painel frontal e puxe para abri-lo. Para abrir o painel de luz frontal, segure o painel firmemente com a mão para evitar que seja danificado e caia.
- Para fechar o painel frontal, coloque o painel no assento correto e pressione os dois controles deslizantes. Verifique se os controles deslizantes foram inseridos e se o painel está bem fixo.
- Limpe o painel de luz com um pano macio e sem usar nenhum produto líquido, água ou detergentes.



## GearBox Filter



1

Abra a porta do pré-filtro na caixa de engrenagens **wivactive®** (1). Substitua o pré-filtro de acordo com o nível de acúmulo de poeira presente. O uso de peças **wivactive®** originais é recomendado.

**Limpeza/Substituição:** Uma vez a cada 12 meses (condição padrão).

2

Abra as portas individuais (2) na caixa de engrenagens **wivactive®**. Regenera ou substitua os filtros com base na atividade realizada pelo filtro e, portanto, o tipo de ambiente onde o produto é usado.

**Limpeza/Regeneração:** Uma vez a cada 12 meses (condição padrão).

Lavar o filtro com água corrente por 5min.

Antes de iniciar o ciclo térmico, retire os filtros do suporte plástico.

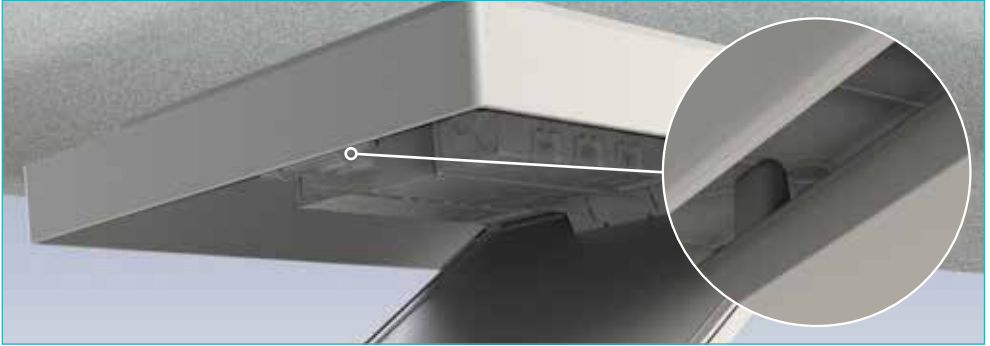
Ciclo térmico: 200°C/2h - 350°C/20min.

**Substituição:** Uma vez a cada 5 anos ou na quebra devido a causas acidentais.

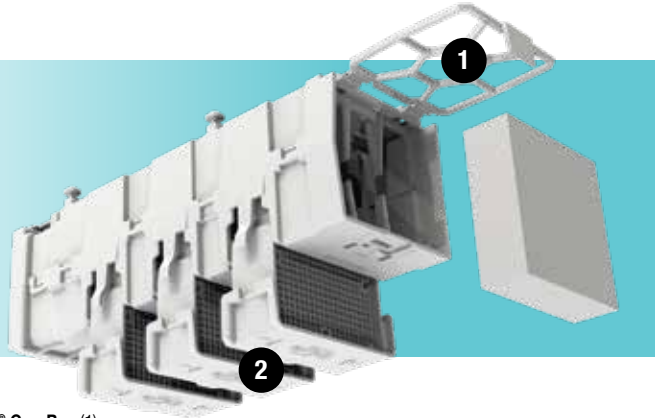
Перед очисткой не забудьте остановить работу устройства, повернуть переключатель в положение ВЫКЛ или отсоединить шнур питания. Всегда рекомендуется использовать защитные перчатки для очистки фильтров и обращения с ними, чтобы избежать соприкосновения кожи руки с фильтром.

#### Как открыть / закрыть переднюю световую панель

- Возьмитесь за два конца курсоров на передней панели и потяните, чтобы открыть ее. Чтобы открыть переднюю световую панель, крепко держите панель рукой, чтобы предотвратить ее повреждение и, в свою очередь, падение.
- Чтобы закрыть переднюю панель, поместите панель в правильное отверстие (гнездо) и нажмите на оба курсора одновременно. Убедитесь, что курсоры вставлены, а панель надежно закреплена.
- Очищайте световую панель мягкой тканью без использования жидких моющих средств, воды.



## GearBox Filter



**1**  
Откройте дверцу пре-фильтра на **wivactive® GearBox** (1).  
Замените пре - фильтр в соответствии с уровнем накопления пыли.  
Рекомендуется использование оригинальных запчастей **wivactive®**.  
**Очистка/Замена:** Раз в 12 месяцев (при стандартной эксплуатации).

**2**  
Откройте отдельные заслонки (2) на **wivactive® GearBox**.  
Восстановите или замените фильтры в зависимости от часов работы, выполняемых фильтром, и, следовательно, типа среды, в которой используется товар.  
**Очистка/регенерация:** Раз в 12 месяцев (стандартное состояние).  
Промойте фильтр проточной водой в течение 5 минут.  
Перед выполнением термического цикла отделите керамические фильтры от пластиковой опоры.  
По термическому циклу: 200°C / 2 ч - 350°C / 20 мин.  
**Замена:** Раз в 5 лет или по причине возможной поломки.



Прочитав руководство по эксплуатации, храните его в месте, где пользователь может найти его в любое время

**Кроме того, убедитесь, что данное руководство предоставляется каждому новому пользователю при подготовке к работе с системой. Несоблюдение инструкций может привести к материальному ущербу или телесным повреждениям, которые могут быть серьезными в зависимости от обстоятельств.**

- Избегайте мочить изделие водой.
- Никогда не прикасайтесь к изделию мокрыми руками.
- Не вставляйте предметы, в том числе длинные, в вентиляционные отверстия фильтров. Контакт с лопастями вентилятора может привести к материальному ущербу.
- Не пытайтесь самостоятельно установить или отремонтировать продукт. Неправильная обработка может привести к поражению электрическим током или возгоранию.
- Обратитесь к специализированному персоналу для установки а также тех обслуживания.
- В случае неисправности продукта отключите питание и обратитесь в компанию. Продолжительное использование в таких обстоятельствах может привести к неисправности, поражению электрическим током или возгоранию.

**Для получения дополнительной информации посетите наш веб-сайт ([www.witekgroup.com](http://www.witekgroup.com))**

- Не используйте WIVActive® AIRPanel для целей, отличных от рекомендуемых.
- Не загромождайте вход и выход воздушного фильтра. Частично затрудненный воздушный поток может привести к недостаточной работе или к эксплуатационным проблемам.
- Не подвергайте внутренние и внешние блоки ударам или сотрясениям, иначе изделие может быть повреждено.
- Не используйте этот прибор во взрывоопасных зонах.
- Не используйте на открытом воздухе
- Используйте этот прибор только для очистки воздуха в непромышленных помещениях.
- Используйте только фильтры и аксессуары, рекомендованные - **wivactive®**.
- Оставьте копию этих инструкций менеджеру по техническому обслуживанию.
- Сохраните оригинальную упаковочную этикетку на случай претензий.
- Устройство должно быть установлено квалифицированным персоналом.
- Компания снимает с себя всякую ответственность, если установка будет проводиться не в соответствии с действующими нормативами.
- **WITEK** оставляет за собой право вносить технические и габаритные изменения без предварительного уведомления для улучшения характеристик и производительности товара.
- Всегда работайте с выключенным питанием при подключении и установке приборов и блоков питания.
- Подключите изделие к указанному блоку питания. Использование блоков питания, отличной от указанной, может привести к поражению электрическим током, перегреву и возгоранию.
- Устройство не предназначено для людей с ограниченными умственными, физическими или сенсорными способностями или людей, незнакомых с его работой, за исключением случаев, когда они получили помощь или обучение по использованию устройства от лица, ответственного за их безопасность.
- Храните в недоступном для детей месте

**Во избежание риска поражения электрическим током не работайте мокрыми руками.**

**Не мочите изделие водой, так как это может привести к поражению электрическим током или возгоранию.**



Efter at have læst den skal du opbevare manualen et sted, hvor brugeren kan finde den når som helst. Sørg også for, at denne manual gives til hver ny bruger, når du forbereder driften af systemet.

Manglende overholdelse af instruktionerne kan resultere i materielle skader eller fysiske skader, som kan være alvorlige afhængigt af omstændighederne.

- Våd aldrig produktet med vand.
- Rør aldrig ved produktet med våde hænder.
- Indsæt ikke genstande, herunder lange, i filtrets ventilationsåbninger.
- Forsøg ikke at installere eller reparere produktet selv. Utilstrækkelig bearbejdning udført af brugeren kan forårsage elektriske stød eller brandfare.
- Kontakt kvalificeret personale for installation og vedligeholdelse.
- I tilfælde af produktets defekt (brændende lugt osv.) Skal du slukke for strømmen og kontakte virksomheden.
- Langvarig brug under sådanne omstændigheder kan føre til funktionsfejl, elektriske stød eller brande.

### APPARATSKRABNING

I henhold til den nationale lovgivning, der implementerer "Direktiv 2012/19/EU om affald af elektrisk og elektronisk udstyr (WEEE)", kræves forpligtelsen til at "GENANVENDE" sådant udstyr, så det IKKE må bortskaffes sammen med normalt husholdningsaffald. Symbolet på udstyret angiver, at affaldet skal gennemgå "WEEE COLLECTION". Derfor skal BRUGEREN give (eller lade den give) det udstyr, der har nået sin levetid, til de relevante genbrugsfaciliteter eller WEEE-indsamlingscentre, eller returnere det til forhandleren, når de køber en erstatning (på en-til-en basis) eller returner det gratis til forhandleren i tilfælde af elektronisk affald i små dimensioner, op til 25 cm (på et til nul-grundlag). BRUGEREN informeres om, at separat indsamling af affald og efterfølgende behandling, nyttiggørelse og bortskaffelse fremmer produktion af udstyr med genbrugsmaterialer og begrænser de negative virkninger på miljøet og sundheden, der muligvis skyldes forkert håndtering af affaldet.

### For yderligere information se vores websted ([www.vimalux.com](http://www.vimalux.com))

- Brug ikke wivactive® AIRPanel til andre formål end dem, der er beregnet
- Bloker ikke luftfilterets indsugning og udløb. En delvist blokeret luftstrøm kan føre til utilstrækkelig drift eller driftsproblemer
- Udsæt ikke indendørs og udendørs enheder for slag eller stød, da produktet kan blive beskadiget
- Brug ikke dette apparat i eksplosionsfarlige atmosfærer
- Må ikke bruges udendørs
- Brug kun dette apparat til rengøring af luft i ikke-industrielle miljøer
- Brug kun filtre og tilbehør, der anbefales af wivactive®
- Efterlad en kopi af disse instruktioner hos vedligeholdelseschefen
- Opbevar den originale emballageetiket for eventuelle fremtidige krav
- Apparatet skal installeres af kvalificeret personale
- Virksomheden fralægger sig ethvert ansvar, hvis installationen ikke finder sted i henhold til gældende regler
- WITEK forbeholder sig retten til at foretage tekniske og dimensionelle ændringer uden varsel for at forbedre produkternes egenskaber og ydeevne
- Arbejd altid med strømmen fra, mens du tilslutter og installerer apparater og strømforsyningsenheder
- Tilslut produktet til det angivne strømkredsløb. Brug af et andet strømforsyningskredsløb end det angivne kan resultere i elektrisk stød, overophedning og brand
- Enheden er ikke beregnet til personer med nedsatte mentale, fysiske eller sensoriske evner, eller som ikke er bekendt med, hvordan den fungerer, undtagen i tilfælde, hvor sådanne mennesker har modtaget assistance eller uddannelse i brugen af enheden fra en person, der er ansvarlig for deres sikkerhed
- Holde utilgængeligt for børn

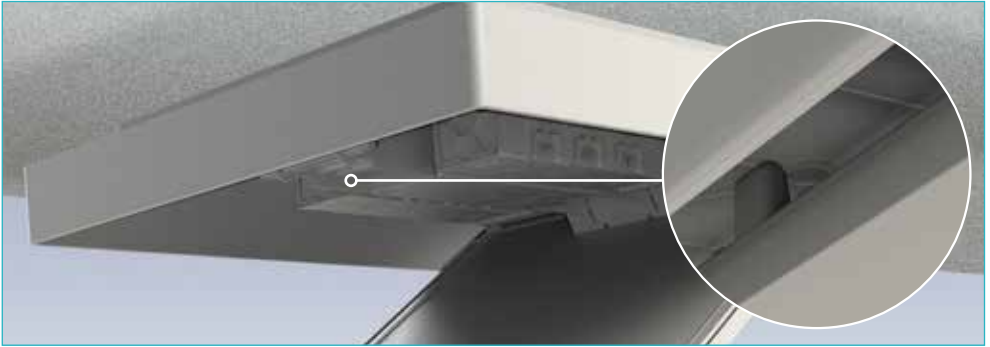
For at undgå risiko for elektrisk stød må du ikke arbejde med våde hænder.

Vask ikke produktet med vand, risiko for elektrisk stød eller brand.

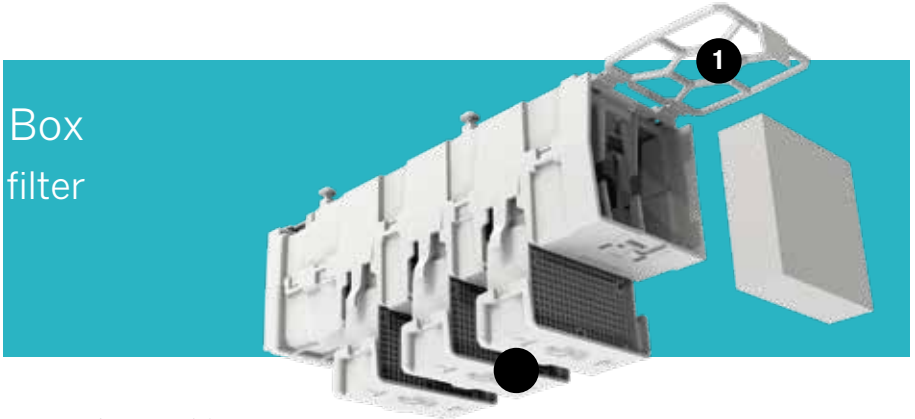
Inden rengøring skal du huske at stoppe enheden, slukke for kontakten eller afbryde netledningen. Det anbefales kraftigt at bruge beskyttelseshandsker til at rengøre og håndtere filterne for at undgå mætning af filterporene forårsaget af håndens fedt.

### Sådan åbnes/lukkes frontpanelet

- Tag fat i de to ender af skyderne på frontpanelet, og træk for at åbne det. For at åbne frontpanelet skal du holde panelet fast med din hånd for at forhindre, at det beskadiges eller falder.
- For at lukke frontpanelet skal du placere panelet i det korrekte sæde og trykke på begge skydere.
- Sørg for, at skyderne er indsat og panelet er fastgjort.
- Rengør lyspanelet med en blød klud uden brug af flydende produkt, vand eller rengøringsmidler.



## Gear Box filter



**1**

Åbn forfilterdøren på wivactive® GearBox (1).

Brug en støvsuger eller udskift forfilteret baseret på mængden af støv, der er til stede.

Det anbefales at bruge originale wivactive® -dele.

Rengøring/udskiftning: En gang hver 12. måned (standardtilstand).

**2**

Åbn de enkelte døre (2) på wivactive® GearBox.

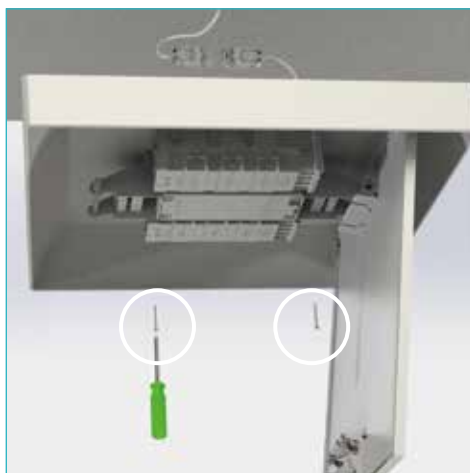
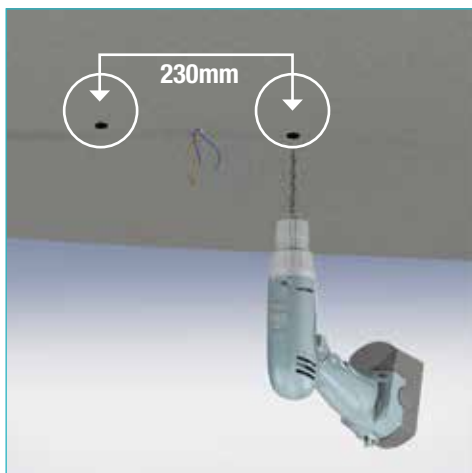
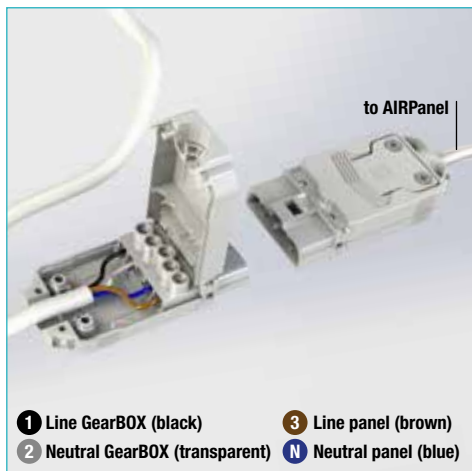
Regenerering eller udskiftning af filtre er baseret på aktivitet udført af filteret selv og derfor den type miljø, hvor produktet bruges. Rengøring/regenerering: En gang hver 12. måned (standardtilstand).

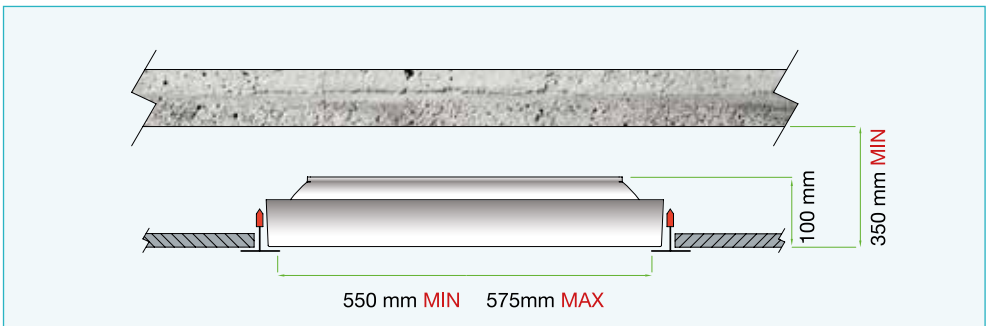
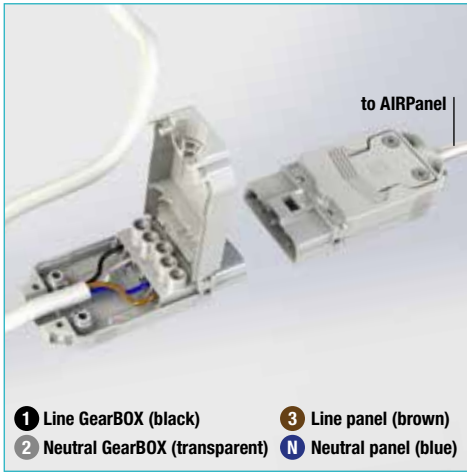
Filtervask med rindende vand i 5 minutter.

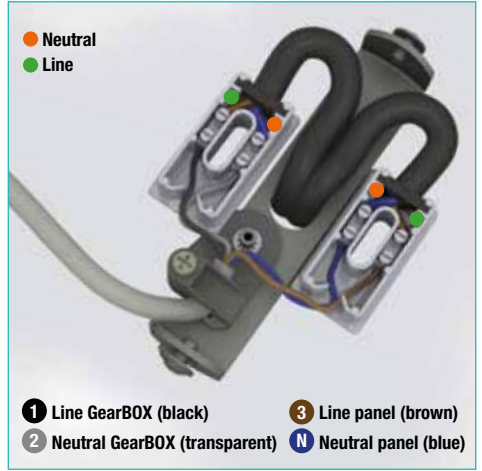
Før du starter den termiske cyklus, skal du fjerne filterne fra plastikunderstøtningen.

Termisk cyklus: 200 ° C/2t - 350 ° C/20min.

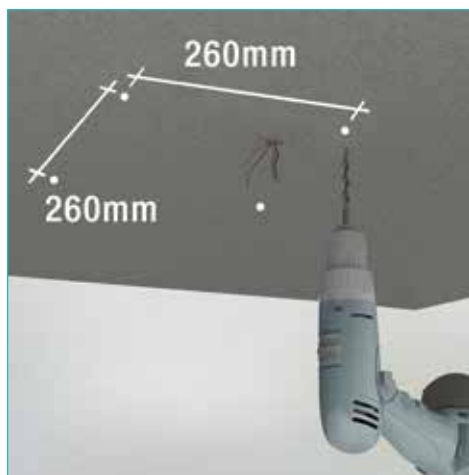
Udskiftning: En gang hvert 5. år eller ved brud på grund af utilsigtede årsager.

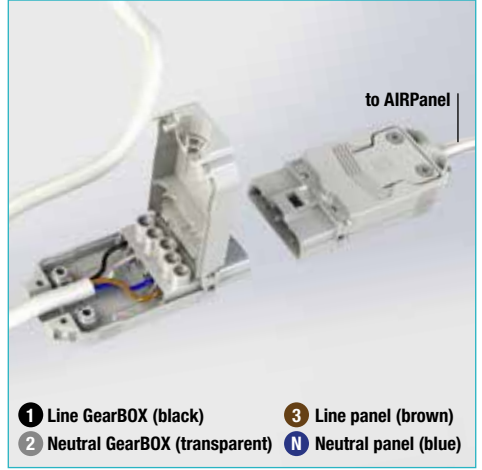
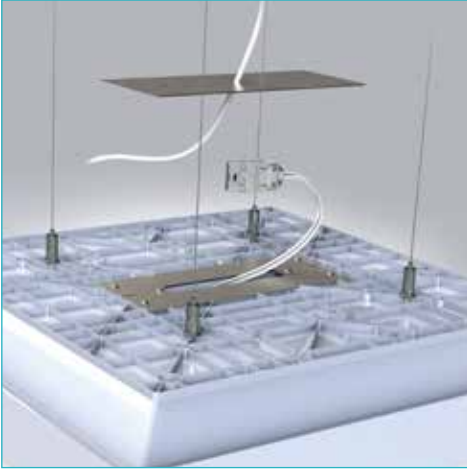














WVactive  
FILTER

OPEN  
↑

