

VIMALUX

A member of the Felicity Smart Infrastructure Group

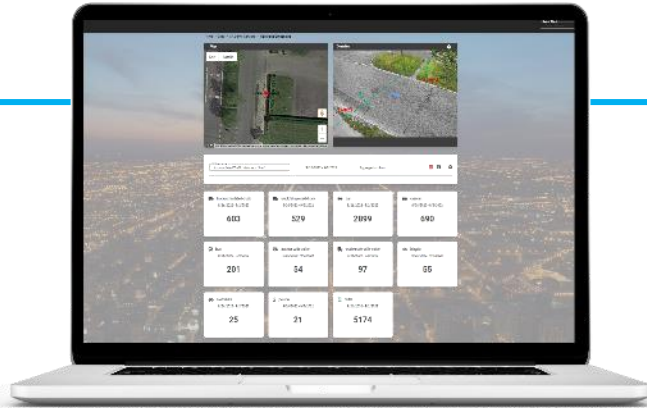
A brighter vision



FELICITY SMART INFRASTRUKTUR - PRODUKT INTRODUKTION

VIMALUX

A member of the Felicity Smart Infrastructure Group



TRAFFIC MONITORING SERVICES

KØRSEL PÅ SIKRERE VEJE OG
MOBILITET MED LIVE TRAFIKDATA

TRAFFIC MONITORING SERVICES

LIVE TRAFIKINFORMATION LEVERET TIL DIN HOVEDDØR...



REGISTRERING AF MULTITILSTAND

KØRETØJER
LASTBILER
BUSSER
CYKLER
FODGÆNGERE
(9 OBJEKTKLASSER)



TRAFIKSPORING OG TÆLLING

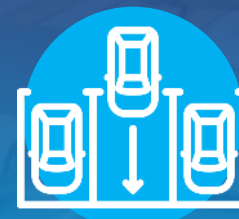
TRAFIKMÆNGDER EFTER
MODUS/RETNING
OPRINDELSES-
BESTEMMELSE
DESTINATION
DVÆLE TID
ADT/AADT



HÆNDELSE
REGISTRERINGER
FORKERT SVING, FORKERT
RETNING
KØRETØJSNEDBRUD
NÆR MISS
TRÆNGSEL



MÅLING AF
TRAFIKHASTIGHED
HASTIGHED EFTER
OBJEKTKLASSE
GENNEMSNISSHASTIGHEDER
85. PERCENTILER
TILFÆLDE AF HASTIGHEDS
OVERSKRIDELSE



PARKERING BELÆGNING
OVERVÅGNING
IND- OG UDREJSE
KANTSTEN SIDE ENKELT /
MULTI PLADS
BARRIERE MINDRE
BETALING



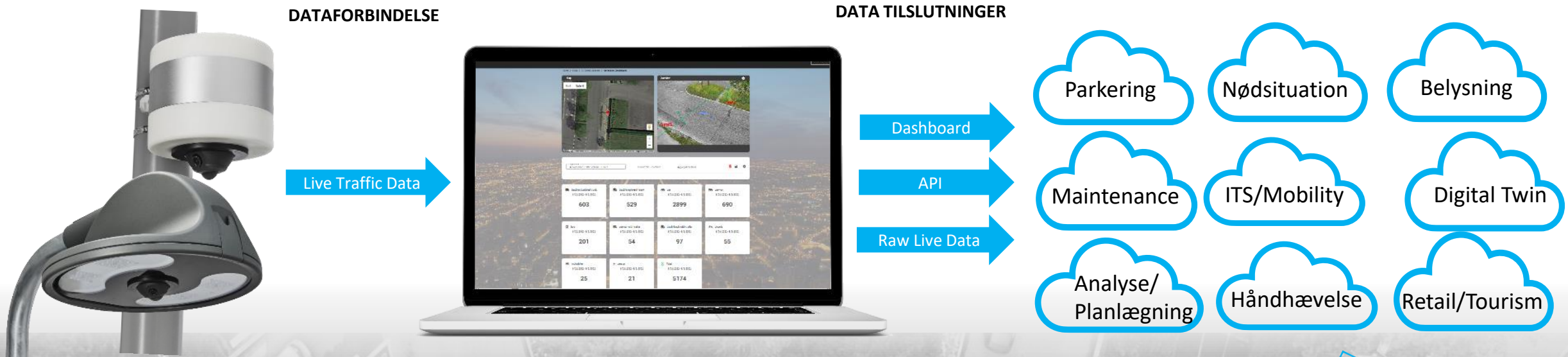
AUTOMATISK
NUMMERPLADEGENKENDELSE
(ANPR)
EU-PLADER
REGISTRERING AF LANDE (EU)

VIMALUX

A brighter vision

A member of the Felicity Smart Infrastructure Group

TRAFFIC MONITORING SERVICES END-TO-END INTEGRERET SERVICEPLATFORM



LET IMPLEMENTERET OG DISKRET
SENSORER TIL COMPUTERSYN

CLOUDBASERET DATA-/ENHEDS
ADMINISTRATION

DATA BRUGERE/-MODTAGERE



TRAFFIC MONITORING SERVICE

LEVERING AF SERVICE

PLANLÆGNING



1

Vi designer installations- og konfigurationsplanen for dine placeringer og trafikinformationskrav

INSTALLATION/KONFIGURATION



2

Vi gør det muligt for din lokale installatør at implementere sensor(er)
Sensor/datakonfiguration implementeres af FSI

FORNØJELSE

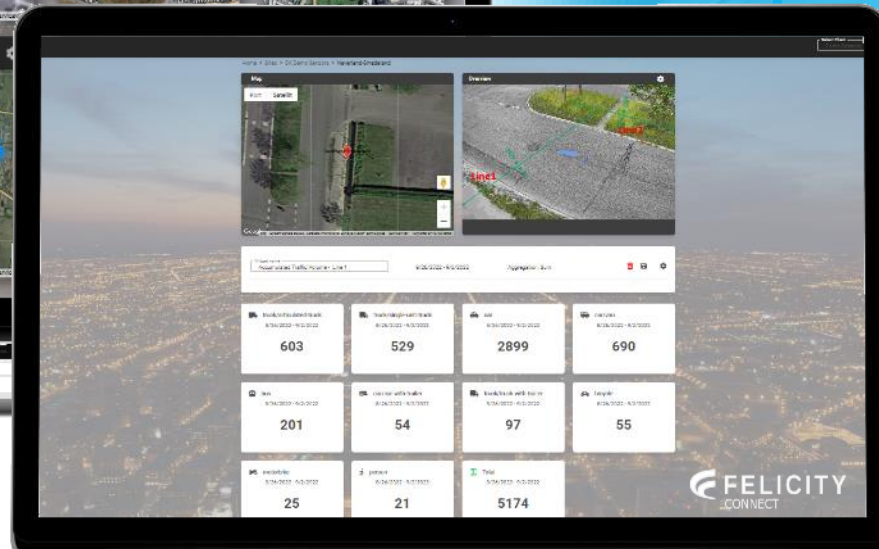
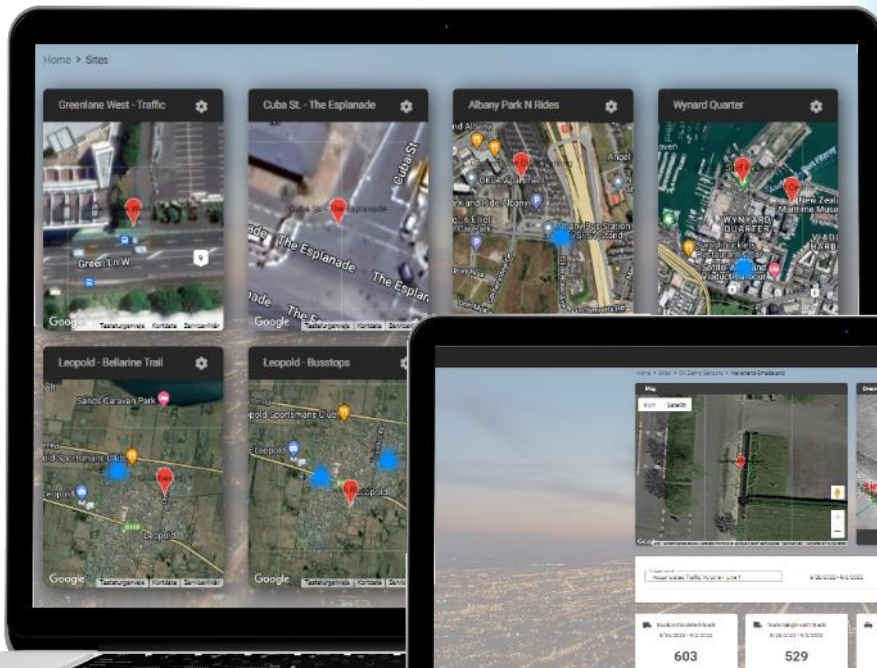


3

Du modtager og interagerer med live trafikdata via Felicity Connect

TRAFFIC MONITORING SERVICES

FELICITY CONNECT



FELICITY CONNECT

- ✓ Multitenant Traffic Data Cloud-applikation
- ✓ Widget-baseret dashboard
- ✓ Tildelinger af flere lags brugere/roller
- ✓ Enhedsforbindelse, placering og driftsstatus
- ✓ Kortlægning af trafikdata
- ✓ Output: Data Dashboard - Widget Design
- ✓ Output: Live ikke-aggregeret datastrøm (JSON)
- ✓ Output: Afslappende API
- ✓ Output: CSV-filer
- ✓ Output: Brugedefinerede rapporter
- ✓

VIMALUX

A member of the Felicity Smart Infrastructure Group

TRAFFIC MONITORING SERVICE

HIVE+ TRAFFIC SENSOR



HIVE+ TRAFFIC SENSOR

- ✓ NVIDIA EDGE PROCESSOR
- ✓ 8MP KAMERA/SENSOR
- ✓ AI/ML TRAFIKDETEKTERINGSAPPLIKATION
- ✓ 4G SIM-FORBINDELSESPAKKE
- ✓ 2.4 GHZ WIFI ELLER ETHERNET BACKHAUL
- ✓ AC / DC / POE STRØMINDSTILLINGER
- ✓ EDGE BACKUP STORAGE: 24K
- ✓ HÆNDELSER
- ✓ NEM INSTALLATION PÅ ENHVER POLE/MAST
- ✓ FJERNKONFIGURATION OG KALIBRERING
- ✓ 24 TIMER AUTOMATISK GENSTART
- ✓ MAST MONTERET

VIMALUX

A member of the Felicity Smart Infrastructure Group

TRAFFIC MONITORING SERVICE

GYRO+ TRAFFIC SENSOR



GYRO+ TRAFFIC SENSOR

- ✓ LED STREETLIGHT (17-120W)
- ✓ NVIDIA EDGE PROCESSOR
- ✓ 8MP KAMERA/SENSOR
- ✓ AI/ML TRAFIKDETEKTERINGSAPPLIKATION
- ✓ 4G SIM-FORBINDELSESPAKKE
- ✓ 2.4 GHZ WIFI ELLER ETHERNET BACKHAUL
- ✓ AC / DC / POE STRØMINDSTILLINGER
- ✓ EDGE BACKUP STORAGE: 24K
- ✓ TÆLLE HÆNDELSER
- ✓ NEM INSTALLATION PÅ ENHVER STANG/MAST
- ✓ FJERNKONFIGURATION OG KALIBRERING
- ✓ 24 TIMER AUTOMATISK GENSTART
- ✓

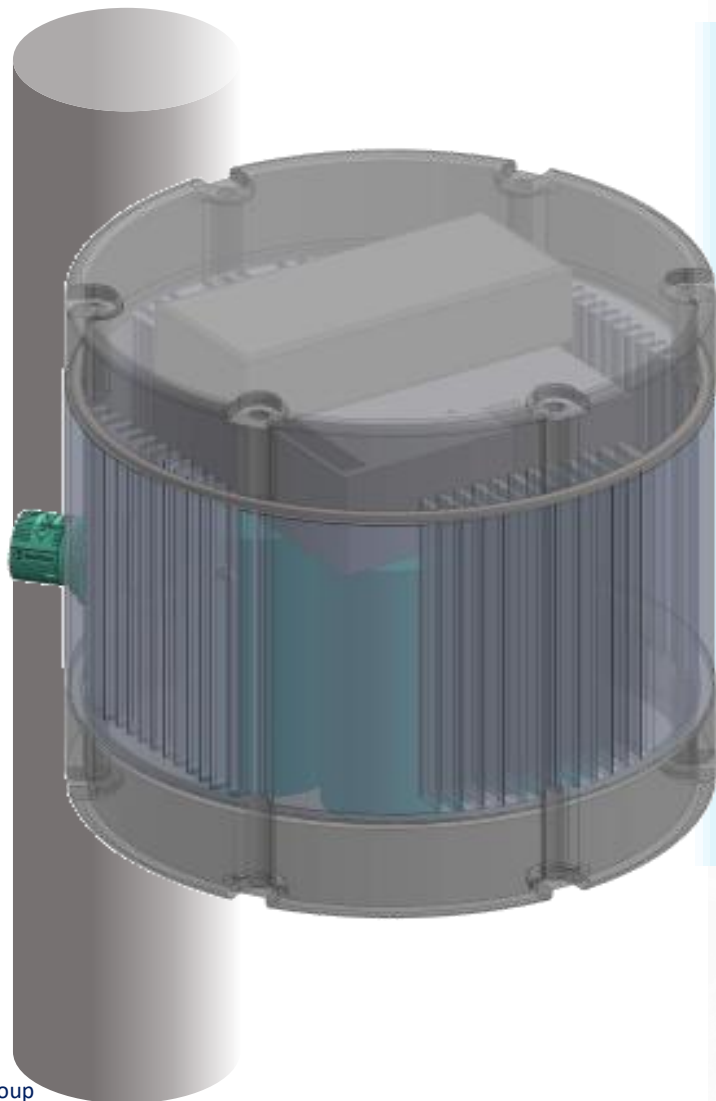


VIMALUX

A member of the Felicity Smart Infrastructure Group

SMART CITY INFRASTRUCTURE

IP66 AC OPLADER/BATTERI TIL SMART CITY-ENHEDER I GADEBELYSNINGSMASTER



HIVE+ BATTERY PACK

- ✓ LI-ION CELLS
- ✓ 22 AH KAPACITET
- ✓ INTEGRERET BMS
- ✓ INTEGRERET 60W AC/DC-OPLADER
- ✓ KONSTANT 12V UDGANG
- ✓ IP66

DC-STRØMUNDERSTØTTELSE TIL INTERMITTERENDE IMPLEMENTERINGER AF VEKSELSTRØMS-/KRUSNINGS RELÆENHEDER

- ENHEDEN DRIVES AF 12VDC FRA HIVE+ BATTERIPAKKE
- 100-240 VAC OPLADNING FRA POL TIL BATTERIPAKKE OM NATTEN
- BATTERIPAKKEN GENOPLADES FULDT UD HVER NAT, NÅR STRØMMEN TIL NETTET ER TÆNDT

VIMALUX

A member of the Felicity Smart Infrastructure Group

TRAFFIC MONITORING SERVICE

PLANER OG FUNKTIONER

HIVE+/GYRO+ Traffic Sensor Unit	1 Pcs.
Evaluering af projektsted (1 time/enhed)	✓
Sensor konfigurations service (2 timer/enhed)	✓
Live ukodet datastrøm (MQTT/JSON)	✓
Standard 8/5 email support	✓
3 ugers HW-udskiftnings service	✓
Sensor firmware og platform opdateringer	✓
4G Data Connectivity (2GB/måned)	✓
Felicity Connect -Ubegrænset adgang	✓
Felicity Connect - Konfiguration og brugertræning	✓
6-måneders datalagring på Felicity Connect	✓



INGEN CAPEX



GDPR KOMPATIBEL



DATA NØJAGTIGHED >90%



TILGÆNGLIGHED > 0.9



DATALAGRING < 6M

[Kontakt os for planer og priser](#)

VIMALUX

A brighter vision

A member of the Felicity Smart Infrastructure Group

KUNDE REFERENCER



Comune di Arre



Comune Cassola



Comune Fara di Vecentino



Comune Montebello



Comune Mussolente



Comune Mussolente



Comune Grezzana



Comune di
Negrar di Valpolicella



Comune Rivoli Veronese



Comune di Biseglie



Comune Salizzole



Comune Caerano



KUNDE- OG PARTNEROPLEVELSER

Bisceglie kommune af Global Smart City 2022:

“Vi har implementeret HIVE+ Traffic på en række lokationer til multimodal trafikovervågning. Rådet har fundet tjenesten effektiv og pålidelig over tid og i forbindelse med vores overvågning af opgradering af mikromobilitetsinfrastruktur ”.

Projektleder Smart City

Major New Zealand Council:

“Gennem grundig test har vi fundet HIVE + Traffic meget effektiv til multimodal trafikovervågning. Plug&play-enheden er meget kompakt og monteres nemt på vores eksisterende aktiver. Denne service tilføjer stor værdi til Rådets afspærringsnetværk og andre trafikovervågnings- og planlægningskrav. Som sådan implementerer vi nu yderligere enheder og udbygger vores netværk ”

Traffic Project Manager

Leder inden for integration af Alfano Luce :

“Vores team har fundet Felicitys Ai Multimodal Traffic Monitoring Service meget hurtig at implementere og effektiv. Det har tilfredsstillet vores kunder, der nu udvider netværket af sensorer til en række trafikovervågningsbehov”

ITS Senior projekt- og kontraktchef, infrastruktur

Førende New Zealand Telecom og Smart City Provider:

“Felicitys HIVE+ Traffic Multimodal Traffic Monitoring Service tiltrækker stor interesse fra vores brede vifte af kunder, herunder råd, myndigheder og store aktivejere. Vi får ordrer til en række trafikovervågningsformål, og kundefeedbacken er yderst positiv ”.

Business Development Manager IoT



ITALY



marco@vimalux.com

WORLD



admin@vimalux.com

WEB



www.vimalux.com