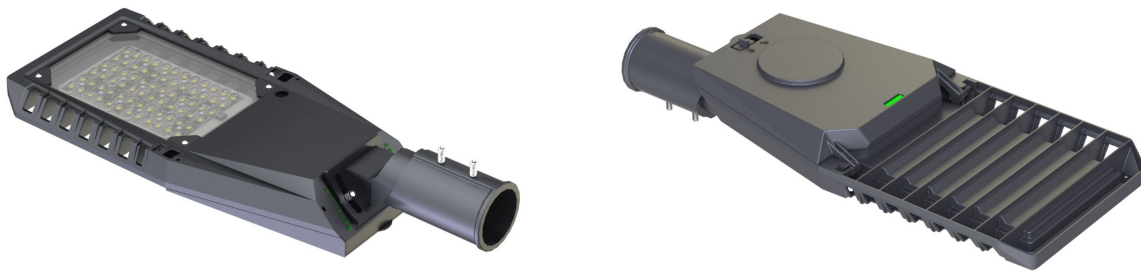




## Especificación de alumbrado público

# Tuna



Color estándar: gris oscuro (PANTON:8403C)

### Features:

- Rango de potencia nominal: 20W-2 Voltaje de entrada nominal: CA 220-240 V/100-240 V/100-2
- Material de la carcasa: aleación de aluminio fundido a presión + vidrio templado ultra transparente;
- Apertura de la tapa: Las gamas estándar y sin herramientas son opcionales;
- Grado de protección: IP66, IK08;
- Ajustador de ángulo: ajuste de ángulo de 15 ° a - 20 ° para instalación horizontal y vertical (ajuste de ángulo mínimo de 5 °);
- Equipado con nivel de burbuja para garantizar una instalación rápida;
- La interfaz NEMA y la interfaz ZHAGA son opcionales;
- Modo de control: comunicación de línea de alimentación (NEMA), NB-IoT (NEMA), ZigBee (NEMA), atenuación del temporizador de alimentación, interruptor de luz NEMA;
- Diámetro del poste: Φ60(Φ76mm; por debajo de 80W, Φ42mm, Φ50mm son opcionales);
- Entorno de funcionamiento: temperatura de funcionamiento: 40 °C ~ 45 °C,
- Humedad de funcionamiento: 10 % ~ 90 % HR,
- Temperatura de almacenamiento: 40 °C ~ 55 °C.

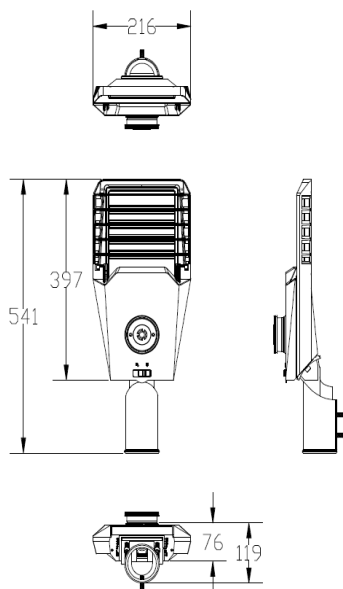
## Parametros del producto:

Product Model	Power (W)	LED	CCT (K)	Luminaire Efficiency (lm/W)	PF	Ra	Life Span (Hrs)	Luminaire Dimension (mm)	Net/Gross Weight (kg)	Packing Dimension (mm)
UNI-STB9-1	40	Osram/ Lumileds	3000±30 OK 4000±30 OK 5000±30 OK 5700±50 OK 6500±50 OK	Option:130,150	≥0.92	70	50,000	516×216×119	3.5/4.5	540×315×205
UNI-STB9-2	75			Option:130,150	≥0.95			610×237×119	4.0/5.0	540×345×205
UNI-STB9-3	120			Option:130,150	≥0.95			637×269×124	6.0/7.5	565×345×215
UNI-STB9-4	150			Option:130,150	≥0.95			706×279×124	6.5/8.0	645×360×215
UNI-STB9-5	200			Option:130,150	≥0.95			706×279×127	7.5/9.5	675×415×215

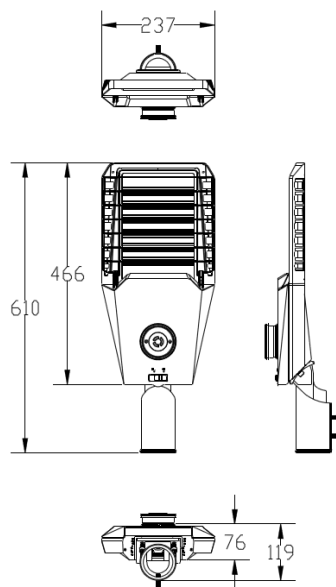
Note: The tolerance of Luminous Flux for lighting products is ±7%

## Dimensión del producto:

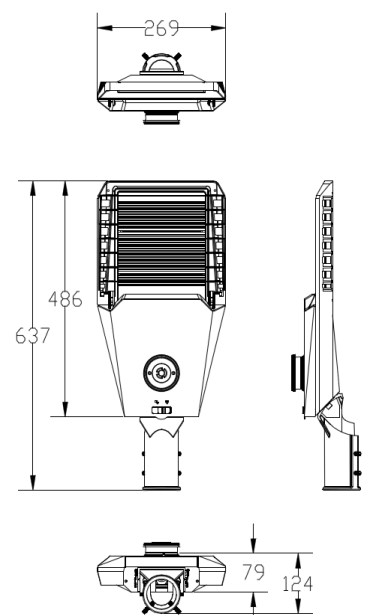
UNI-STB9-1

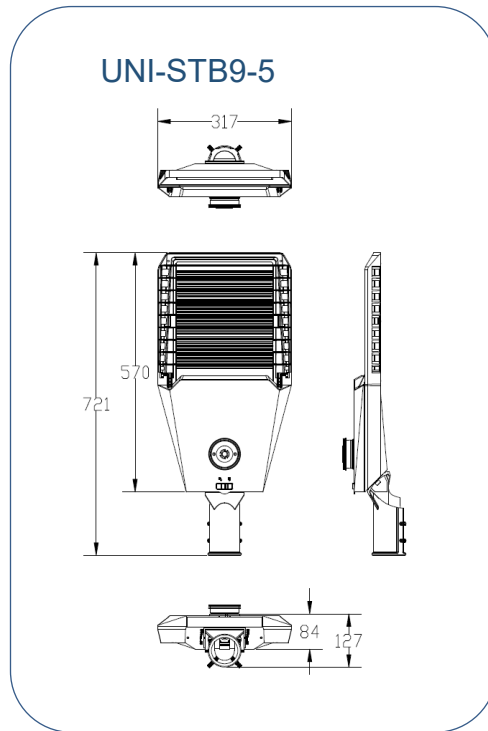
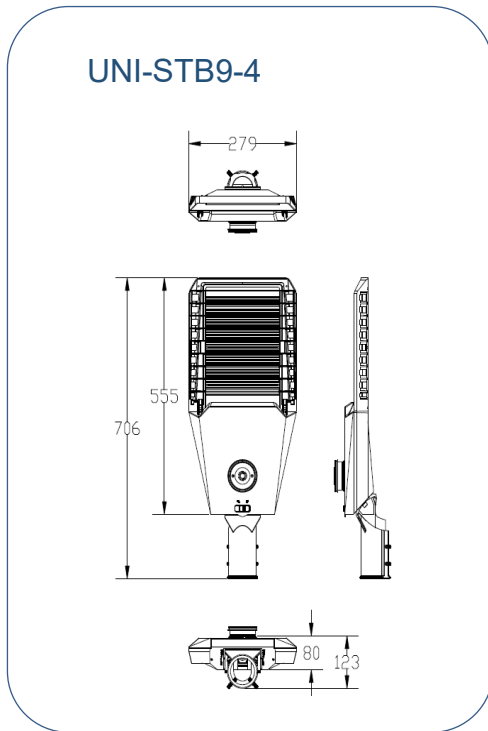


UNI-STB9-2

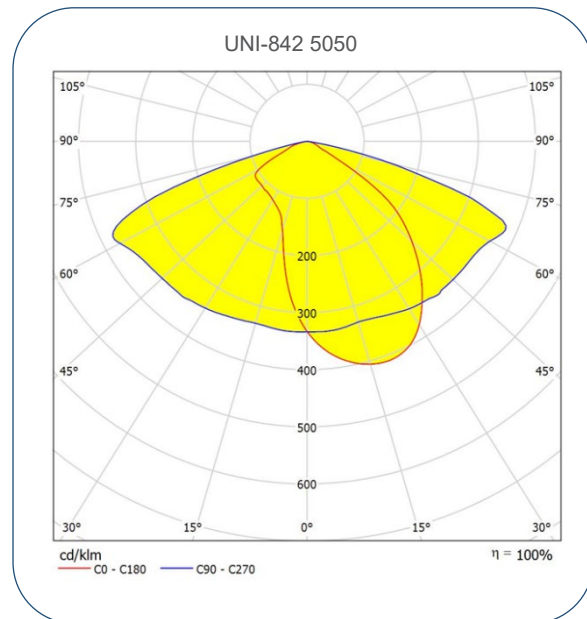
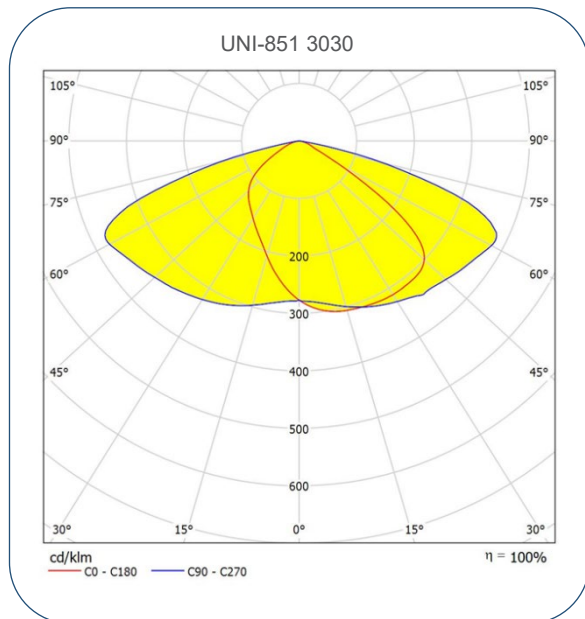


UNI-STB9-3





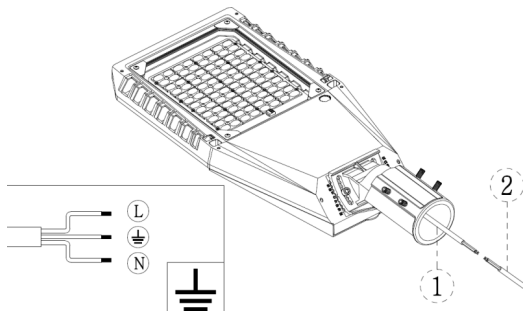
**Distribuciones de luz:**



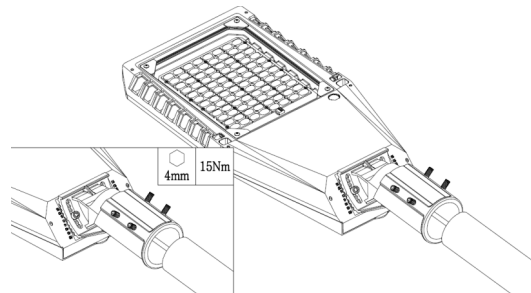
Nota: Las imágenes son solo referencias del tipo de distribución de luz típico y los parámetros específicos estarán sujetos al IES real del producto.

## Idiagrama de instalación:

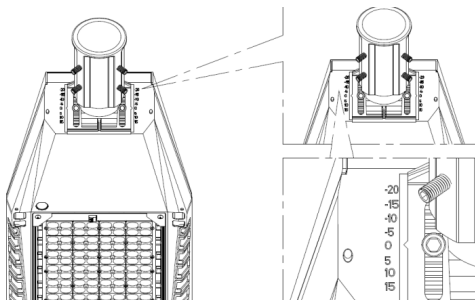
1. Conecte los cables de alimentación de la luminaria y el poste de acuerdo con la imagen a continuación: L (BRN/BLK) línea viva, (⊕ BLU/WHT) línea neutra, (YG/GRN) línea de tierra, haciendo que la conexión sea impermeable.



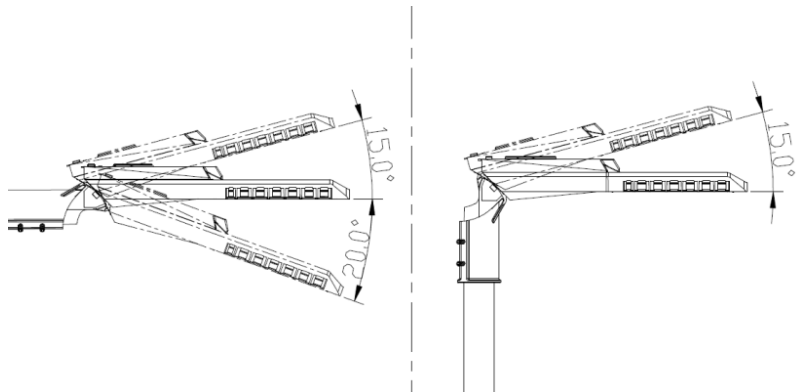
2. Monte la luminaria en el poste de luz con tornillos M8.



3. Afloje los tornillos para ajustar la espiga y el ángulo de la luminaria si es necesario.



4. La instalación horizontal y vertical son opcionales y el ajuste de ángulo mínimo es de 5°



## Mantenimiento:

- Mantenga la luminaria limpia y con buen mantenimiento para garantizar una larga vida útil y un uso seguro.
- Limpie la luminaria con un paño suave humedecido con agua jabonosa (primero exprima el agua), y luego límpiela y séquela con un paño nuevo;
- No utilice líquidos químicos volátiles como gasolina, alcohol o insecticidas para limpiar la luminaria, de lo contrario se producirán daños.

## Cautions:

- Asegúrese de que la instalación sea segura y completa antes de encender;
- No monte la luminaria sobre materiales combustibles ordinarios directamente bajo ninguna circunstancia;



- No cubra la luminaria con ningún objeto;
- No utilice el producto en un ambiente cerrado;
- El mantenimiento de la luminaria debe ser realizado por profesionales;
- El cableado externo de la luminaria tiene forma de X. Si están dañados, deberán ser reemplazados con cables provistos por el fabricante original o su equipo de servicio;
- La fuente de luz, si está dañada, deberá reemplazarse con chips proporcionados por el fabricante o el equipo de servicio.

### **Advertencia, peligro de descarga eléctrica**



- Declaración: La luminaria cumple con los requisitos no peligrosos de la norma de seguridad fotobiológica IEC 62471:2006;
- Las especificaciones del producto están sujetas a cambios sin previo aviso.