

# OPSUN PRO FLOODLIGHT

PROIETTORE SERIE PROFESSIONALE



FINO A  
**70%**

RISPARMIO ENERGETICO

FINO A  
**160-170 lm/W**

EFFICACIA DEL SISTEMA

DURATA DI  
**>50.000**

ORE A L70

7 PROFILI TRAVI

CLASSIFICAZIONE IP65 E IK10

DISPONIBILE DA 100W-600W

CHIP LUMILEDS, DRIVER MEAN WELL



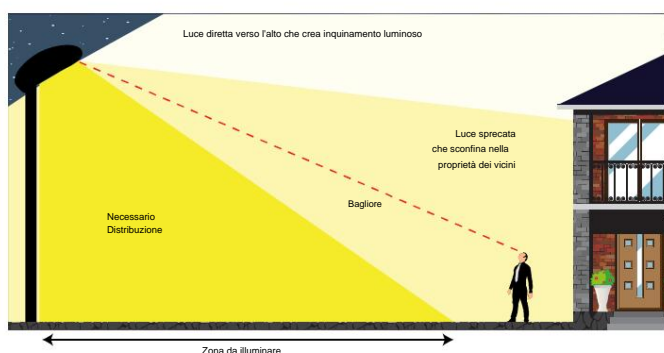
# INCONTRA LA FAMIGLIA

OpSun Pro offre un'ampia gamma di wattaggi offrendo la massima flessibilità durante la progettazione dal progetto più piccolo al più grande. Utilizzando componenti di qualità siamo in grado di raggiungere fino a 160-170 lm/W in tutto il gamma che supera i 102.000 lumen.

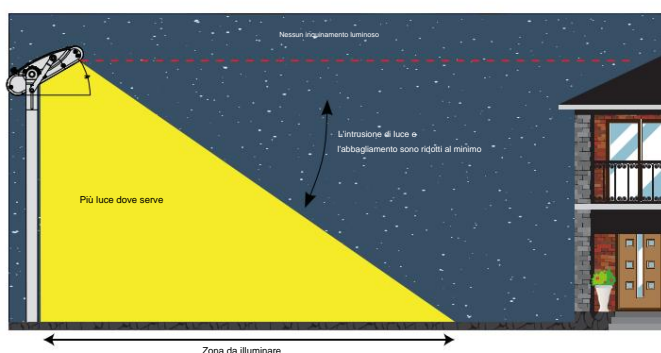


## METTERE LA LUCE DOVE SERVE

La serie di proiettori LED OpSun Pro utilizza il nostro profilo a fascio largo personalizzato per mettere la luce dove è desiderata e non nella proprietà del tuo vicino. Utilizzando un profilo del fascio asimmetrico 85°x135° possiamo prendere la luce sprecata che è normalmente prodotto dai proiettori convenzionali e lo dirige dove è necessario, offrendoti un illuminamento più elevato offrendo allo stesso tempo un'eccellente uniformità e riducendo al minimo l'abbagliamento.



PROIETTORE STANDARD CON WIDE TRAVE SIMMETRICO



PROIETTORE OPSUN PRO CON ASIMMETRICO PROFILO TRAVE (fornito di serie)



## PRESTAZIONI DI RAFFREDDAMENTO SUPERIORI

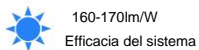
OpSun Pro è stato progettato pensando al raffreddamento. Il nostro design modulare consente raffreddamento efficiente per convezione attraverso la ventilazione della struttura. Il medio bene driver è alloggiato in una camera sperata lontano dai componenti LED critici garantire che la vita completa del sistema sia massimizzata.

## CONSTRUITO PER DURARE

Per garantire che OpSun Pro sopravviva anche alle condizioni più difficili  
l'abbiamo costruito con una lega di alluminio a basso contenuto di rame e  
rivestito con un anticorrosivo epossipoliestere puro ad alte prestazioni  
rivestimento protettivo. Per una protezione extra assicurati di combinarlo con il nostro  
Staffa in acciaio inox 304/316.



## PROIETTORE A LED AD ALTA POTENZA SERIE PROFESSIONALE



160-170lm/W  
Efficacia del sistema



5 anni  
Garanzia



IP65  
Classificato



IK10  
Classificato

### CARATTERISTICHE

- Efficacia del sistema ultra efficiente fino a 160-170 lm/W • Chip LED Lumileds di alta qualità e driver Mean Well • Sono disponibili diversi angoli del fascio • Robusta struttura IP65 e IK10 • Adatto per le zone costiere (con staffa opzionale in acciaio inossidabile 304/316) • Rivestimento anticorrosivo epossipoliestere



### DATI DI ILLUMINAZIONE

FONTI DI LUCE	Lumiled 5050
USCITA LUMINOSA	16.000lm-17.000lm
EFFICACIA DELL'APPARECCHIO	160-170lm/W
DURATA @ L80 (TM-21)	67.000 ore
DURATA @L90 (TM-21)	29.000 ore
CCT	5000K (Ulteriori CCT su richiesta)
CRI	>70 (CRI80, CRI90 su richiesta)
SDCM	<5
ANGOLO DEL FASCIO LUMINOSO	15° / 30° / 60° / 90° / 85°x135° / 70°x140° / 60°x130°

### DATI ELETTRICI

FONTI DI POTERE	Mean Well ELG-100-48A
POTENZA DEL SISTEMA	100W
TENSIONE DI RETE	CA 100-277 V / 50-60 Hz
FATTORE DI POTENZA	γ0,97
THD	<20%
CORRENTE DI SPUNTO	60A
AUTISTA A VITA	>50.000 ore
CONNESSIONE	Cavo a 3 conduttori da 1,5 m
OPZIONI DIMMERABILI	DALI, 1-10V

### PROGETTAZIONE / COSTRUZIONE

MATERIALE CUSTODIA	Alluminio resistente alla corrosione
MATERIALE DELLALENTE	Polycarbonato
MATERIALE STAFFA	Ferro zincato a caldo
TIPO STAFFA	Dritto
VERNICE A POLVERE	Ibrido epossipoliestere
COLORE	Nero grafite (RAL 9011)
PESO	6,0 kg
CODICE	LUX-FL-100H

### DATI TECNICI

CLASSIFICAZIONE IP	IP65
VALUTAZIONE IK	IK10
TEMP. DI ESERCIZIO	da -30° a +45°C
CLASSE DI PROTEZIONE	Classe 1
CERTIFICAZIONI	UL/ENEC/CB/SAA/TUV-CE/ROHS
DOCUMENTAZIONE	LM-79 / LM-80 / ISTMT / TM-21
GARANZIA	Garanzia standard di 5 anni

PROIETTORE A LED AD ALTA POTENZA SERIE PROFESSIONALE

DIMENSIONI

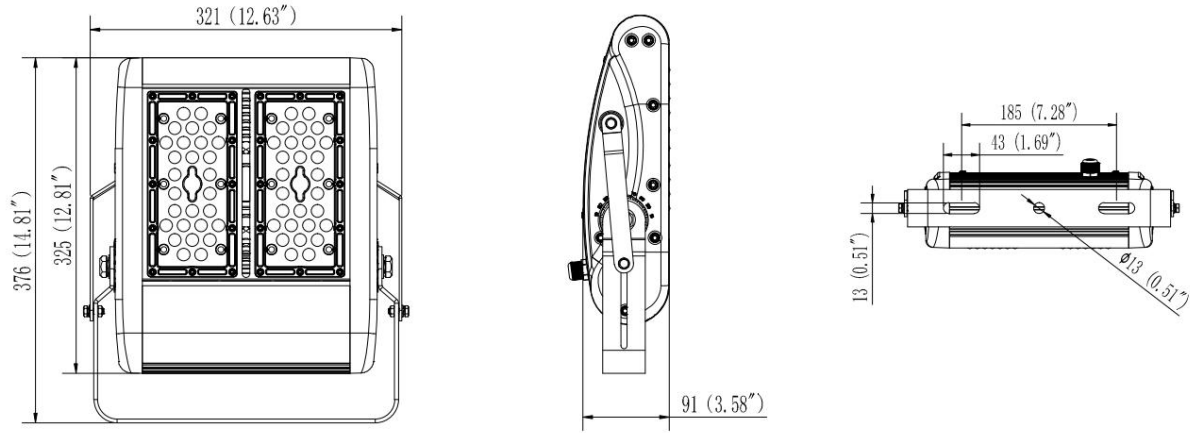
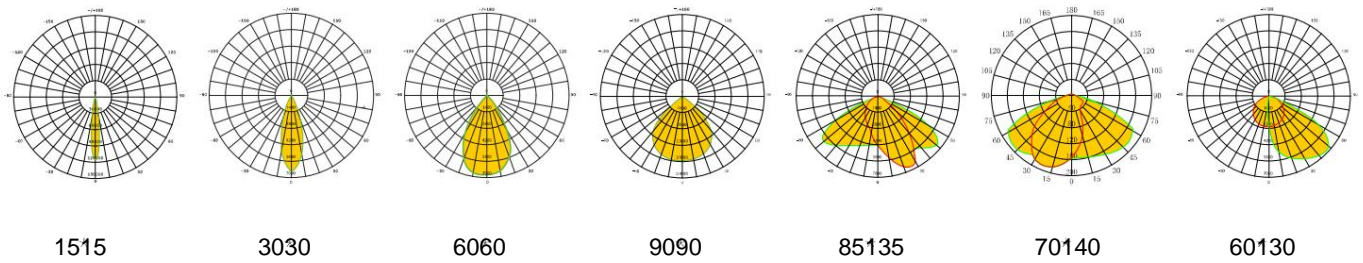


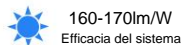
DIAGRAMMA FOTOMETRICO



IMMAGINI



## PROIETTORE A LED AD ALTA POTENZA SERIE PROFESSIONALE



160-170lm/W  
Efficacia del sistema



5 anni  
Garanzia



IP65  
Classificato



IK10  
Classificato



### CARATTERISTICHE

- Efficacia del sistema ultra efficiente fino a 160-170 lm/W • Chip LED Lumileds di alta qualità e driver Mean Well • Sono disponibili diversi angoli del fascio • Robusta struttura IP65 e IK10 • Adatto per le zone costiere (con staffa in acciaio inossidabile 304/316 opzionale)
- Rivestimento anticorrosivo epossipoliestere

### DATI DI ILLUMINAZIONE

SORGENTE LUMINOSA LUMEN	Lumiled 5050
APPARECCHIO DI USCITA	24.000lm-25.500lm
EFFICACIA A VITA @L80	160-170lm/W
(TM-21) DURATA @L90	67.000 ore
(TM-21)	29.000 ore
CCT	5000K (Ulteriori CCT su richiesta)
CRI	>70 (CRI80, CRI90 su richiesta)
SDCM	<5
ANGOLO DEL FASCIO LUMINOSO	15° / 30° / 60° / 90° / 85°x135° / 70°x140° / 60°x130°

### DATI ELETTRICI

FONTE DI POTERE	Mean Well ELG-150-48A
POTENZA DEL SISTEMA	150W
TENSIONE DI RETE	CA 100-277 V / 50-60 Hz
FATTORE DI POTENZA	γ0,97
THD	<20%
CORRENTE DI SPUNTO	65A
AUTISTA A VITA	>50.000 ore
CONNESSIONE	Cavo a 3 conduttori da 1,5 m
OPZIONI DIMMERABILI	DALI, 1-10V

### PROGETTAZIONE / COSTRUZIONE

MATERIALE CUSTODIA	Alluminio resistente alla corrosione
MATERIALE DELLALENTE	Polycarbonato
MATERIALE STAFFA	Ferro zincato a caldo
TIPO STAFFA	Dritto
VERNICE A POLVERE	Ibrido epossipoliestere
COLORE	Nero grafite (RAL 9011)
PESO	7,33 kg
CODICE	LUX-FL-150H

### DATI TECNICI

CLASSIFICAZIONE IP	IP65
VALUTAZIONE IK	IK10
TEMP. DI ESERCIZIO	da -30° a +45°C
CLASSE DI PROTEZIONE	Classe 1
CERTIFICAZIONI	UL/ENEC/CB/SAA/TUV-CE/ROHS
DOCUMENTAZIONE	LM-79 / LM-80 / ISTMT / TM-21
GARANZIA	Garanzia standard di 5 anni

PROIETTORE A LED AD ALTA POTENZA SERIE PROFESSIONALE

DIMENSIONI

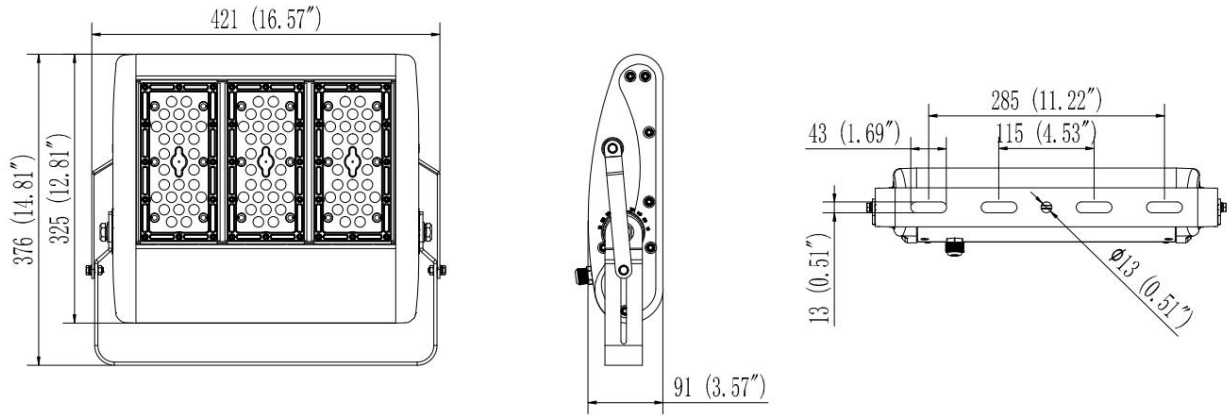
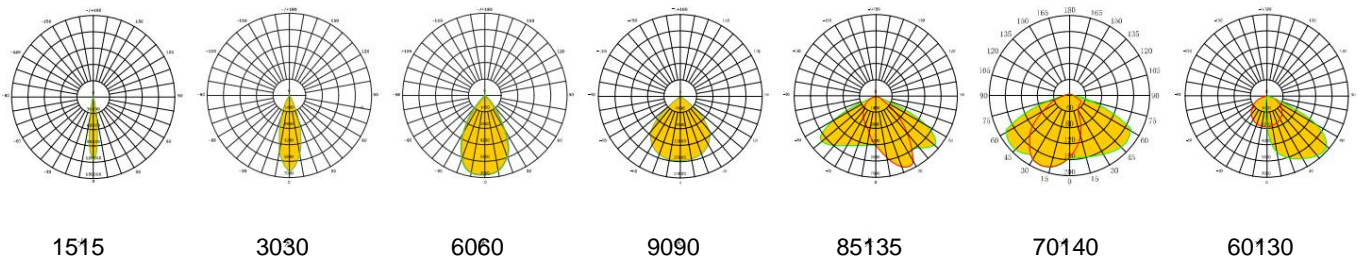


DIAGRAMMA FOTOMETRICO



1515

3030

6060

9090

85135

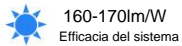
70140

60130

IMMAGINI



## PROIETTORE A LED AD ALTA POTENZA SERIE PROFESSIONALE



**160-170lm/W**  
Efficacia del sistema



**5 anni**  
Garanzia



**IP65**  
Classificato



**IK10**  
Classificato



### CARATTERISTICHE

- Efficacia del sistema ultra efficiente fino a 160-170 lm/W • Chip LED Lumileds di alta qualità e driver Mean Well • Sono disponibili diversi angoli del fascio • Robusta struttura IP65 e IK10 • Adatto per le zone costiere (con staffa in acciaio inossidabile 304/316 opzionale)
- Rivestimento anticorrosivo epossipoliestere

### DATI DI ILLUMINAZIONE

FONTI DI LUCE	Lumiled 5050
USCITA LUMINOSA	32.000lm-34.000lm
EFFICACIA DELL'APPARECCHIO	160-170lm/W
DURATA @ L80 (TM-21)	67.000 ore
DURATA @L90 (TM-21)	29.000 ore
CCT	5000K (Ulteriori CCT su richiesta)
CRI	>70 (CRI80, CRI90 su richiesta)
SDCM	<5
ANGOLO DEL FASCIO LUMINOSO	15° / 30° / 60° / 90° / 85°x135° / 70°x140° / 60°x130°

### DATI ELETTRICI

FONTI DI POTERE	Mean Well ELG-240-48A
POTENZA DEL SISTEMA	200W
TENSIONE DI RETE	CA 100-277 V / 50-60 Hz
FATTORE DI POTENZA	ÿ0,97
THD	<20%
CORRENTE DI SPUNTO	60A
AUTISTA A VITA	>50.000 ore
CONNESSIONE	Cavo a 3 conduttori da 1,5 m
OPZIONI DIMMERABILI	DALI, 1-10V

### PROGETTAZIONE / COSTRUZIONE

MATERIALE CUSTODIA	Alluminio resistente alla corrosione
MATERIALE DELLALENTE	Policarbonato
MATERIALE STAFFA	Ferro zincato a caldo
TIPO STAFFA	Dritto
VERNICE A POLVERE	Ibrido epossipoliestere
COLORE	Nero grafite (RAL 9011)
PESO	10,73 kg
CODICE	LUX-FL-200H

### DATI TECNICI

CLASSIFICAZIONE IP	IP65
VALUTAZIONE IK	IK10
TEMP. DI ESERCIZIO	da -30° a +45°C
CLASSE DI PROTEZIONE	Classe 1
CERTIFICAZIONI	UL/ENEC/CB/SAA/TUV-CE/ROHS
DOCUMENTAZIONE	LM-79 / LM-80 / ISTMT / TM-21
GARANZIA	Garanzia standard di 5 anni

PROIETTORE A LED AD ALTA POTENZA SERIE PROFESSIONALE

DIMENSIONI

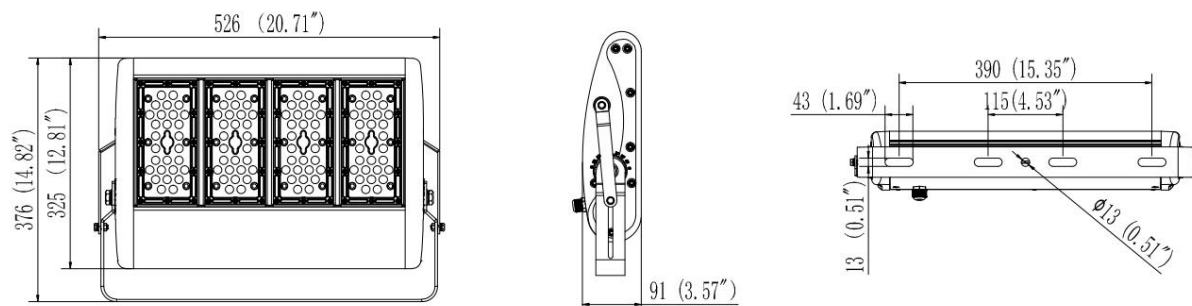
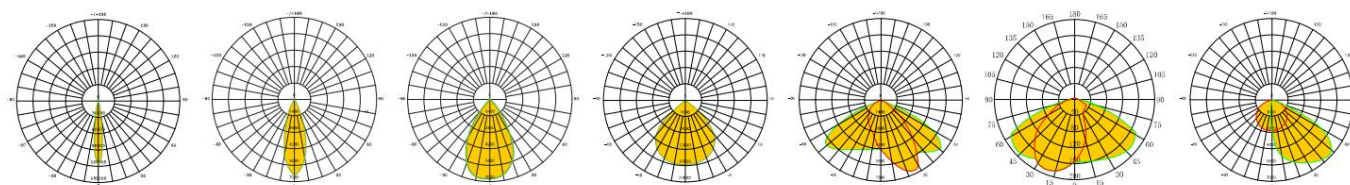


DIAGRAMMA FOTOMETRICO



1515

3030

6060

9090

85135

70140

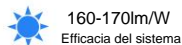
60130

IMMAGINI





## PROIETTORE A LED AD ALTA POTENZA SERIE PROFESSIONALE



160-170lm/W  
Efficacia del sistema



5 anni  
Garanzia



IP65  
Classificato



IK10  
Classificato



### CARATTERISTICHE

- Efficacia del sistema ultra efficiente fino a 160-170 lm/W • Chip LED Lumileds di alta qualità e driver Mean Well • Sono disponibili diversi angoli del fascio • Robusta struttura IP65 e IK10 • Adatto per le zone costiere (con staffa in acciaio inossidabile 304/316 opzionale)
- Rivestimento anticorrosivo epossipoliestere

### DATI DI ILLUMINAZIONE

FONTE DI LUCE	Lumiled 5050
USCITA LUMINOSA	40.000lm-42.500lm
EFFICACIA DELL'APPARECCHIO	160-170lm/W
DURATA @ L80 (TM-21)	67.000 ore
DURATA @ L90 (TM-21)	29.000 ore
CCT	5000K (Ulteriori CCT su richiesta)
CRI	>70 (CRI80, CRI90 su richiesta)
SDCM	<5
ANGOLO DEL FASCIO LUMINOSO	15° / 30° / 60° / 90° / 85°x135° / 70°x140° / 60°x130°

### DATI ELETTRICI

FONTE DI POTERE	Mean Well ELG-100-48A ELG-150-48A
POTENZA DEL SISTEMA	250W
TENSIONE DI RETE	CA 100-277 V / 50-60 Hz
FATTORE DI POTENZA	γ0,97
THD	<20%
CORRENTE DI SPUNTO	65A
AUTISTA A VITA	>50.000 ore
CONNESSIONE	Cavo a 3 conduttori da 1,5 m
OPZIONI DIMMERABILI	DALI, 1-10V

### PROGETTAZIONE / COSTRUZIONE

MATERIALE CUSTODIA	Alluminio resistente alla corrosione
MATERIALE DELLALENTE	Policarbonato
MATERIALE STAFFA	Ferro zincato a caldo
TIPO STAFFA	Dritto
VERNICE A POLVERE	Ibrido epossipoliestere
COLORE	Nero grafite (RAL 9011)
PESO	11,5 kg
CODICE	LUX-FL-250H

### DATI TECNICI

CLASSIFICAZIONE IP	IP65
VALUTAZIONE IK	IK10
TEMP. DI ESERCIZIO	da -30° a +45°C
CLASSE DI PROTEZIONE	Classe 1
CERTIFICAZIONI	UL/ENEC/CB/SA/TUV-E/ROHS
DOCUMENTAZIONE	LM-79 / LM-80 / ISTMT / TM-21
GARANZIA	Garanzia standard di 5 anni

PROIETTORE A LED AD ALTA POTENZA SERIE PROFESSIONALE

DIMENSIONI

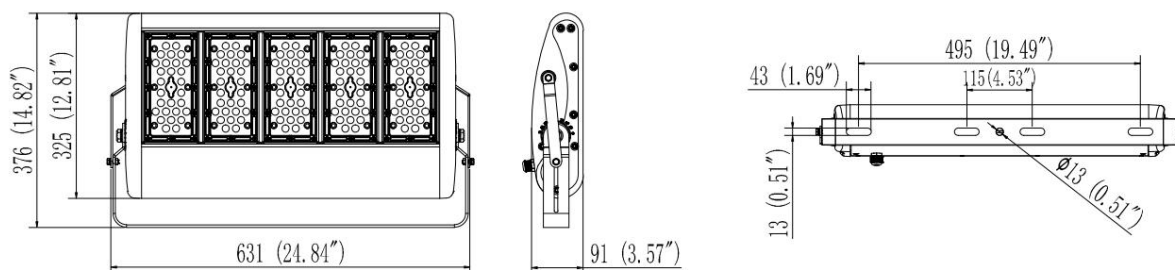
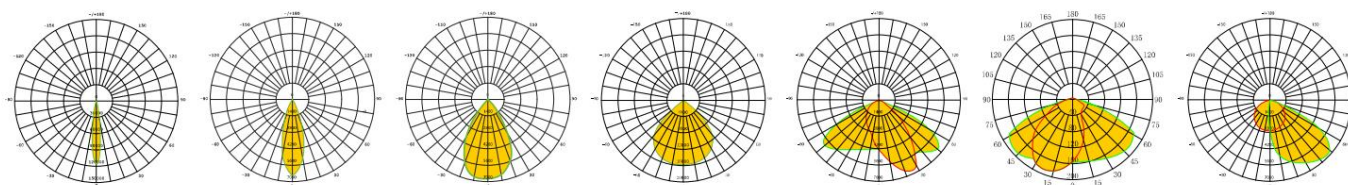


DIAGRAMMA FOTOMETRICO



1515

3030

6060

9090

85135

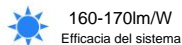
70140

60130

IMMAGINI



## PROIETTORE A LED AD ALTA POTENZA SERIE PROFESSIONALE



160-170lm/W  
Efficacia del sistema



5 anni  
Garanzia



IP65  
Classificato



IK10  
Classificato



### CARATTERISTICHE

- Efficacia del sistema ultra efficiente fino a 160-170 lm/W • Chip LED Lumileds di alta qualità e driver Mean Well • Sono disponibili diversi angoli del fascio • Robusta struttura IP65 e IK10 • Adatto per le zone costiere (con staffa opzionale in acciaio inossidabile 304/316) • Rivestimento anticorrosivo epossipoliestere

### DATI DI ILLUMINAZIONE

FONTI DI LUCE	Lumiled 5050
USCITA LUMINOSA	48.000lm-51.000lm
EFFICACIA DELL'APPARECCHIO	160-170lm/W
DURATA @ L80 (TM-21)	67.000 ore
DURATA @L90 (TM-21)	29.000 ore
CCT	5000K (Ulteriori CCT su richiesta)
CRI	>70 (CRI80, CRI90 su richiesta)
SDCM	<5
ANGOLO DEL FASCIO LUMINOSO	15° / 30° / 60° / 90° / 85°x135° / 70°x140° / 60°x130°

### DATI ELETTRICI

FONTI DI POTERE	Mean Well HLG-320-48A
POTENZA DEL SISTEMA	300W
TENSIONE DI RETE	CA 100-277 V / 50-60 Hz
FATTORE DI POTENZA	ÿ0,97
THD	<20%
CORRENTE DI SPUNTO	70A
AUTISTA A VITA	>50.000 ore
CONNESSIONE	Cavo a 3 conduttori da 1,5 m
OPZIONI DIMMERABILI	DALI, 1-10V

### PROGETTAZIONE / COSTRUZIONE

MATERIALE CUSTODIA	Alluminio resistente alla corrosione
MATERIALE DELLALENTE	Policarbonato
MATERIALE STAFFA	Ferro zincato a caldo
TIPO STAFFA	Dritto
VERNICE A POLVERE	Ibrido epossipoliestere
COLORE	Nero grafite (RAL 9011)
PESO	12,51 kg
CODICE	LUX-FL-300H

### DATI TECNICI

CLASSIFICAZIONE IP	IP65
VALUTAZIONE IK	IK10
TEMP. DI ESERCIZIO	da -30° a +45°C
CLASSE DI PROTEZIONE	Classe 1
CERTIFICAZIONI	UL/ENEC/CB/SAA/TUV-CE/ROHS
DOCUMENTAZIONE	LM-79 / LM-80 / ISTMT / TM-21
GARANZIA	Garanzia standard di 5 anni

PROIETTORE A LED AD ALTA POTENZA SERIE PROFESSIONALE

DIMENSIONI

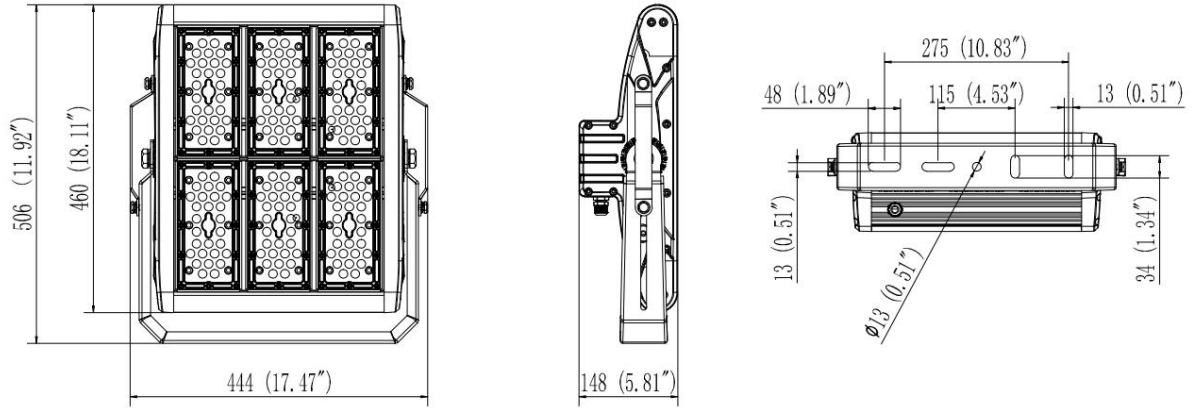
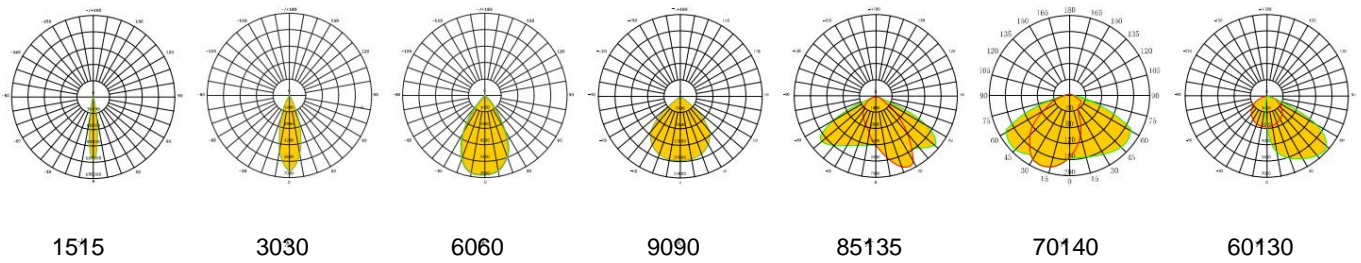


DIAGRAMMA FOTOMETRICO



1515

3030

6060

9090

85135

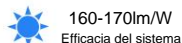
70140

60130

IMMAGINI



## PROIETTORE A LED AD ALTA POTENZA SERIE PROFESSIONALE



160-170lm/W  
Efficacia del sistema



5 anni  
Garanzia



IP65  
Classificato



IK10  
Classificato



### CARATTERISTICHE

- Efficacia del sistema ultra efficiente fino a 160-170 lm/W • Chip LED Lumileds di alta qualità e driver Mean Well • Sono disponibili diversi angoli del fascio • Robusta struttura IP65 e IK10 • Adatto per le zone costiere (con staffa opzionale in acciaio inossidabile 304/316) • Rivestimento anticorrosivo epossipoliestere

### DATI DI ILLUMINAZIONE

FONTE DI LUCE	Lumiled 5050
USCITA LUMINOSA	64.000lm-68.000lm
EFFICACIA DELL'APPARECCHIO	160-170lm/W
DURATA @ L80 (TM-21)	67.000 ore
DURATA @L90 (TM-21)	29.000 ore
CCT	5000K (Ulteriori CCT su richiesta)
CRI	>70 (CRI80, CRI90 su richiesta)
SDCM	<5
ANGOLO DEL FASCIO LUMINOSO	15° / 30° / 60° / 90° / 85°x135° / 70°x140° / 60°x130°

### DATI ELETTRICI

FONTE DI POTERE	Mean Well ELG-240-48A x2
POTENZA DEL SISTEMA	400W
TENSIONE DI RETE	CA 100-277 V / 50-60 Hz
FATTORE DI POTENZA	ÿ0,97
THD	<20%
CORRENTE DI SPUNTO	60A
AUTISTA A VITA	>50.000 ore
CONNESSIONE	Cavo a 3 conduttori da 1,5 m
OPZIONI DIMMERABILI	DALI, 1-10V

### PROGETTAZIONE / COSTRUZIONE

MATERIALE CUSTODIA	Alluminio resistente alla corrosione
MATERIALE DELLALENTE	Policarbonato
MATERIALE STAFFA	Ferro zincato a caldo
TIPO STAFFA	Dritto
VERNICE A POLVERE	Ibrido epossipoliestere
COLORE	Nero grafite (RAL 9011)
PESO	19,45 kg
CODICE	LUX-FL-400H

### DATI TECNICI

CLASSIFICAZIONE IP	IP65
VALUTAZIONE IK	IK10
TEMP. DI ESERCIZIO	da -30° a +45°C
CLASSE DI PROTEZIONE	Classe 1
CERTIFICAZIONI	UL/ENEC/CB/SAA/TUV-E/ROHS
DOCUMENTAZIONE	LM-79 / LM-80 / ISTMT / TM-21
GARANZIA	Garanzia standard di 5 anni

PROIETTORE A LED AD ALTA POTENZA SERIE PROFESSIONALE

DIMENSIONI

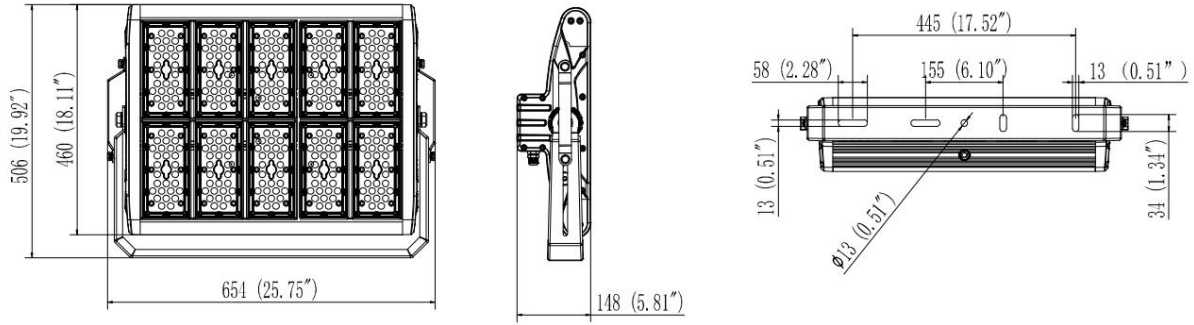
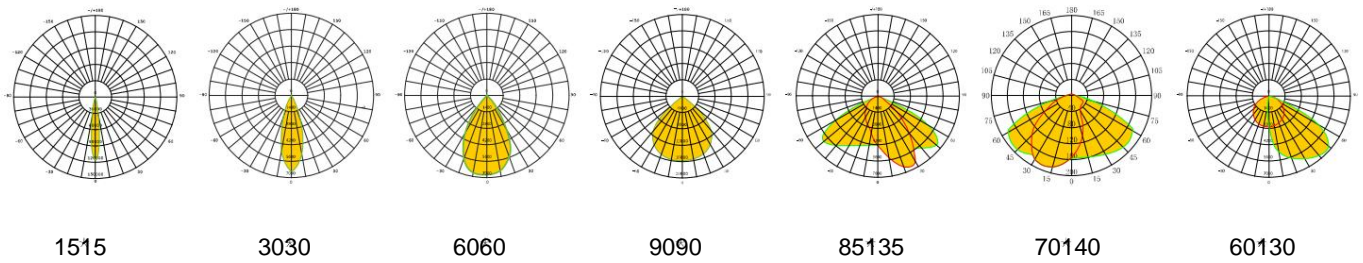


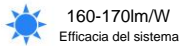
DIAGRAMMA FOTOMETRICO



IMMAGINI



## PROIETTORE A LED AD ALTA POTENZA SERIE PROFESSIONALE



160-170lm/W  
Efficacia del sistema



5 anni  
Garanzia



IP65  
Classificato



IK10  
Classificato



### CARATTERISTICHE

- Efficacia del sistema ultra efficiente fino a 160-170 lm/W • Chip LED Lumileds di alta qualità e driver Mean Well • Sono disponibili diversi angoli del fascio • Robusta struttura IP65 e IK10 • Adatto per le zone costiere (con staffa opzionale in acciaio inossidabile 304/316) • Rivestimento anticorrosivo epossipoliestere

### DATI DI ILLUMINAZIONE

FONTI DI LUCE	Lumiled 5050
USCITA LUMINOSA	80.000lm-85.000lm
EFFICACIA DELL'APPARECCHIO	160-170lm/W
DURATA @ L80 (TM-21)	67.000 ore
DURATA @ L90 (TM-21)	29.000 ore
CCT	5000K (Ulteriori CCT su richiesta)
CRI	>70 (CRI80, CRI90 su richiesta)
SDCM	<5
ANGOLO DEL FASCIO LUMINOSO	15° / 30° / 60° / 90° / 85°x135° / 70°x140° / 60°x130°

### DATI ELETTRICI

FONTI DI POTERE	Significa Bene HLG-320H-48A ELG-240-48A
POTENZA DEL SISTEMA	500W
TENSIONE DI RETE	CA 100-277 V / 50-60 Hz
FATTORE DI POTENZA	γ0,97
THD	<20%
CORRENTE DI SPUNTO	70A
AUTISTA A VITA	>50.000 ore
CONNESSIONE	Cavo a 3 conduttori da 1,5 m
OPZIONI DIMMERABILI	DALI, 1-10V

### PROGETTAZIONE / COSTRUZIONE

MATERIALE CUSTODIA	Alluminio resistente alla corrosione
MATERIALE DELLALENTE	Policarbonato
MATERIALE STAFFA	Ferro zincato a caldo
TIPO STAFFA	Dritto
VERNICE A POLVERE	Ibrido epossipoliestere
COLORE	Nero grafite (RAL 9011)
PESO	20,19 kg
CODICE	LUX-FL-500H

### DATI TECNICI

CLASSIFICAZIONE IP	IP65
VALUTAZIONE IK	IK10
TEMP. DI ESERCIZIO	da -30° a +45°C
CLASSE DI PROTEZIONE	Classe 1
CERTIFICAZIONI	UL/ENEC/CB/SAA/TUV-E/ROHS
DOCUMENTAZIONE	LM-79 / LM-80 / ISTMT / TM-21
GARANZIA	Garanzia standard di 5 anni

PROIETTORE A LED AD ALTA POTENZA SERIE PROFESSIONALE

DIMENSIONI

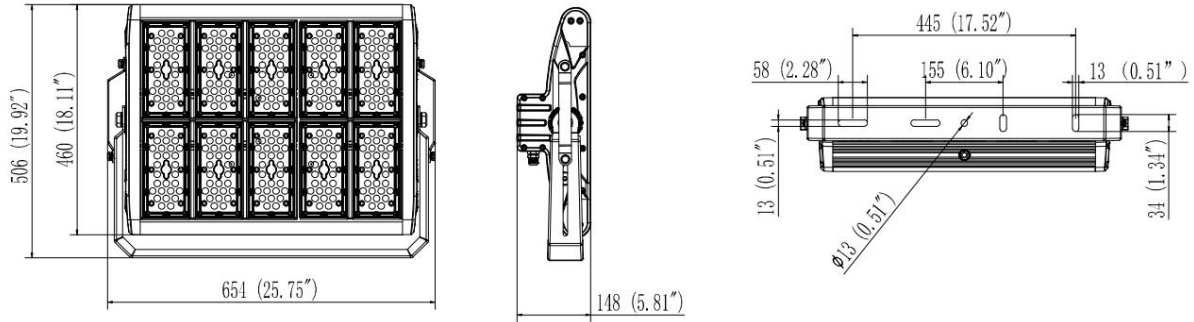
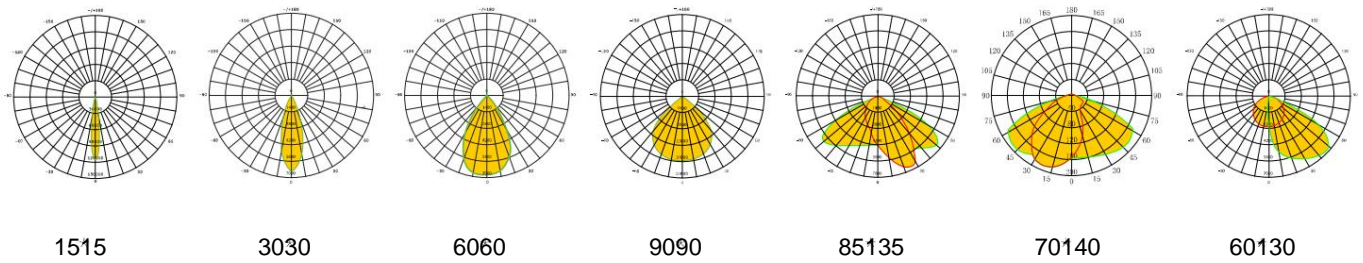


DIAGRAMMA FOTOMETRICO

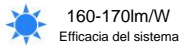


IMMAGINI





## PROIETTORE A LED AD ALTA POTENZA SERIE PROFESSIONALE



160-170lm/W  
Efficacia del sistema



5 anni  
Garanzia



IP65  
Classificato



IK10  
Classificato



### CARATTERISTICHE

- Efficacia del sistema ultra efficiente fino a 160-170 lm/W • Chip LED Lumileds di alta qualità e driver Mean Well • Sono disponibili diversi angoli del fascio • Robusta struttura IP65 e IK10 • Adatto per le zone costiere (con staffa opzionale in acciaio inossidabile 304/316) • Rivestimento anticorrosivo epossipoliestere

### DATI DI ILLUMINAZIONE

FONTE DI LUCE	Lumiled 5050
USCITA LUMINOSA	96.000lm-102.000lm
EFFICACIA DELL'APPARECCHIO	160-170lm/W
DURATA @ L80 (TM-21)	67.000 ore
DURATA @L90 (TM-21)	29.000 ore
CCT	5000K (Ulteriori CCT su richiesta)
CRI	>70 (CRI80, CRI90 su richiesta)
SDCM	<5
ANGOLO DEL FASCIO LUMINOSO	15° / 30° / 60° / 90° / 85°x135° / 70°x140° / 60°x130°

### PROGETTAZIONE / COSTRUZIONE

MATERIALE CUSTODIA	Alluminio resistente alla corrosione
MATERIALE DELLALENTE	Policarbonato
MATERIALE STAFFA	Ferro zincato a caldo
TIPO STAFFA	Obliquo
VERNICE A POLVERE	Ibrido epossipoliestere
COLORE	Nero grafite (RAL 9011)
PESO	23,15 kg
CODICE	LUX-FL-600H

### DATI ELETTRICI

FONTE DI POTERE	Mean Well HLG-320H-48A x 2
POTENZA DEL SISTEMA	600W
TENSIONE DI RETE	CA 100-277 V / 50-60 Hz
FATTORE DI POTENZA THD	ÿ0,97
CORRENTE DI SPUNTO	<20%
AUTISTA A VITA	70A
CONNESSIONE	>50.000 ore
OPZIONI DIMMERABILI	Cavo a 3 conduttori da 1,5 m
	DALI, 1-10V

### DATI TECNICI

CLASSIFICAZIONE IP	IP65
VALUTAZIONE IK	IK10
TEMP. DI ESERCIZIO	da -30° a +45°C
CLASSE DI PROTEZIONE	Classe 1
CERTIFICAZIONI	UL/ENEC/CB/SA/TUV-E/ROHS
DOCUMENTAZIONE	LM-79 / LM-80 / ISTMT / TM-21
GARANZIA	Garanzia standard di 5 anni

PROIETTORE A LED AD ALTA POTENZA SERIE PROFESSIONALE

DIMENSIONI

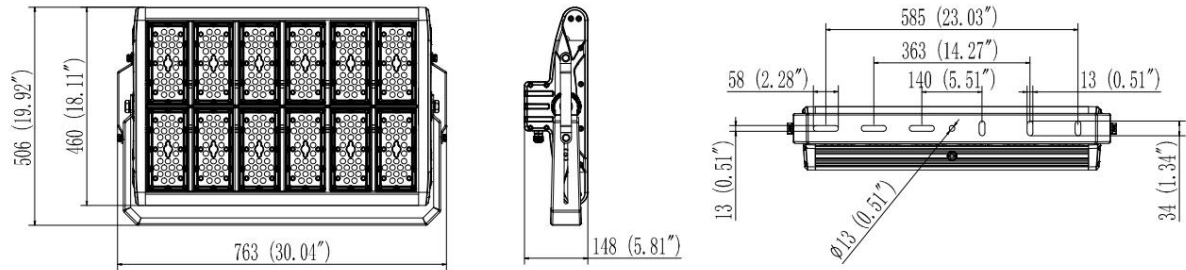
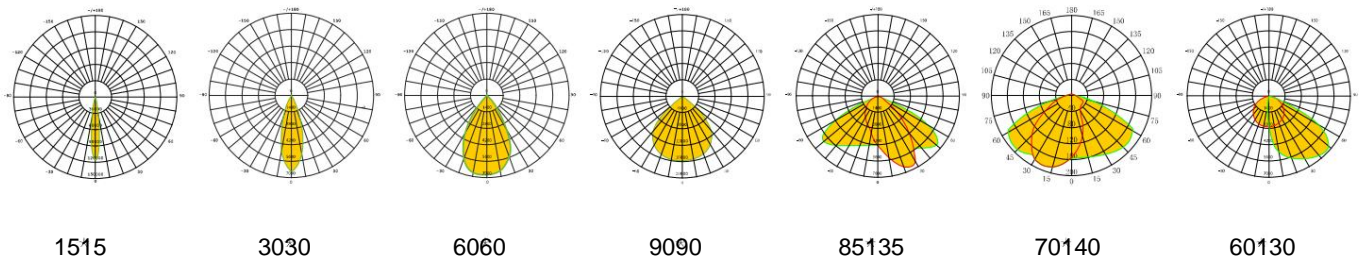


DIAGRAMMA FOTOMETRICO



IMMAGINI



PROIETTORE A LED AD ALTA POTENZA SERIE PROFESSIONALE

STAFFA IN ACCIAIO INOSSIDABILE



DESCRIZIONE

Acciaio inossidabile marino, adatto per le zone costiere

MATERIALE

Acciaio inossidabile

GRADO

304/316

INCLUSO

Staffa, dadi, bulloni, rondelle

STOCK

si

STAFFA DA PALO PER 100-150W



INCLINARE

90° - 180°

DIMENSIONE SPIGOT

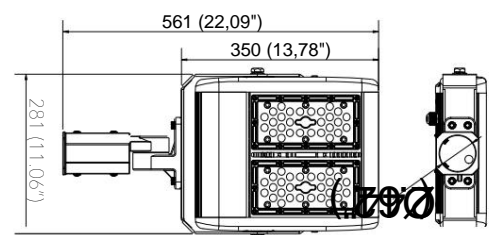
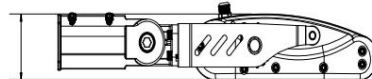
62 mm

MATERIALE

Alluminio

STOCK

si



SCUDO ABBAGLIANTE



DESCRIZIONE

Progettato per le aree in cui la dispersione della luce e l'abbagliamento rappresentano un problema.

MATERIALE

Alluminio

STOCK

Solo rientro

CODICE PRODOTTO

100W

300W

150W

400W/500W

200 W/250 W

600W

## UNA GUIDA RAPIDA PER CONFRONTARE LE SPECIFICHE DI TUTTA LA GAMMA

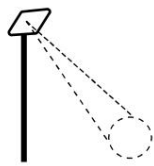
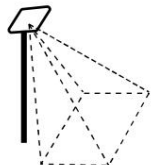
	LUX-FL-100H	LUX-FL-150H	LUX-FL-200H	LUX-FL-250H	LUX-FL-300H	LUX-FL-400H	LUX-FL-500H	LUX-FL-600H
Energia	100W	150W	200W	250W	300W	400W	500W	600W
Flusso luminoso (max)	16.000lm- 24.000lm- 32.000lm- 40.000lm- 48.000lm- 64.000lm- 80.000lm- 96.000lm 17.000lm 25.500lm 34.000lm 42.500 lm 51.000 lm 68.000lm 85.000lm 102.000 lm							
Efficacia (massima)	160-170lm/W							
Durata	>50.000 ore							
CCT	5000K (standard), 6000K, 4000K, 3000K (rientro)							
CRI	>70/80							
Angolo del fascio luminoso	15°,30°, 60°, 90°, 85°x135°, 70°x140°, 60°x130° (standard)							
Chip LED	Lumiled 5050							
Driver LED	Serie Mean Well							
Classificazioni	IP65; IK10; Classe 1; RoHS							

## TABELLA DI SOSTITUZIONE DEL PROIETTORE OPSUN



OPSUN PRO	OPSUN (standard)	IODURI METALLICI	ALOGENO
DURATA: >50.000 ORE	>50.000 ORE	12.000 ORE	1.000 - 2.000 ORE
80W	100W		
100W	150W	320W	
150W	200W	400W	1500 W
250W	300W	750W	
300W	400W	1000 W	
500W	600W	1500 W	
600W			

ANGOLO DEL FASCIO LUMINOSO	DISTRIBUZIONE	APPLICAZIONE
15°x15°/30°x30°	Simmetrico	Architettura, illuminazione d'accento, campi sportivi
60°x60°	Simmetrico	Illuminazione di aree, illuminazione di facciate, campi sportivi
90°x90°	Simmetrico	Illuminazione di aree, illuminazione di facciate, campi sportivi
85°x135° 70°x140° (di serie) 60°x130°	Ampio asimmetrico	Illuminazione aree, Illuminazione insegne, Illuminazione campi sportivi (Tennis, Netball, Pallacanestro ecc.)

ANGOLO DEL FASCIO LUMINOSO	DISTRIBUZIONE	MODELLO
15°x15° 30°x30° 60°x60° 90°x90°	Simmetrico	
85°x135° 70°x140° 60°x130°	Asimmetrico	

ANGOLO DEL FASCIO LUMINOSO	ANGOLO DI INCLINAZIONE CONSIGLIATO	
85°x135° 70°x140° 60°x130°	R: 15°-45°	