

VIMALUX

A brighter vision



SLAM Antiriflesso AFL05 PROIETTORE A LED

**100W 150W 200W
240W 300W**



LM79
LM80

IK10
IP66

spray
test



SERIE SLAM FLOODLIGHT

Il terminale SMD può essere innestato e installato tra la scheda PCB e il driver per la futura manutenzione (sostituzione del driver o della scheda PCB);

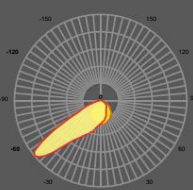
Apertura e manutenzione senza attrezzi

Per la successiva manutenzione del corpo lampada, il vetro temperato SLAM Flood Light e la staffa sono fissati con un metodo di fissaggio a manopola e la lampada può essere aperta e regolata senza stringere a mano.

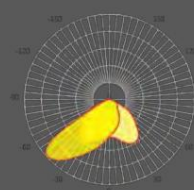


Antiriflesso

La luce antiabbagliante è sempre più richiesta per le applicazioni in cui le persone non si sentono a proprio agio con la luce abbagliante, specialmente negli stadi. Il proiettore della serie SLAM è la soluzione ideale per la protezione visiva. Angolo del fascio 97x47° (Tipo IV) e (135x60°) P50 sono entrambi disponibili, tutti antiriflesso e P50 (135x60°) è una lente speciale per campi da tennis.



97x47° Tipo IV



P50

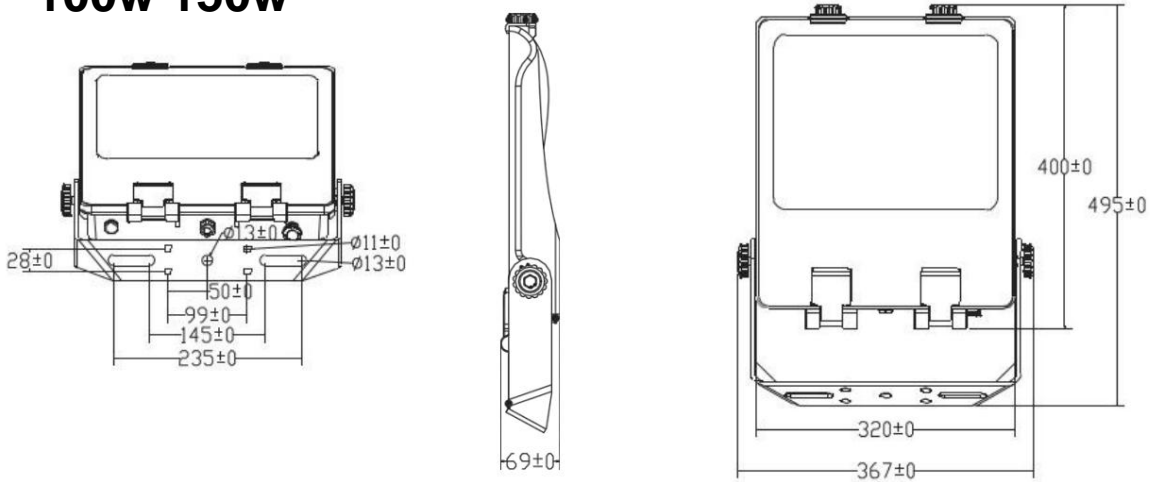
PROIETTORE A LED SLAM AFL05

Nome del modello		AFL05-100	AFL05-150	AFL05-200	AFL05-240	AFL05-300
Consumo di energia		100W	150W	200W	240W	300W
Fonte di luce		Dipende dall'efficienza				
CCT		5700K (4000K/5000K/3000K/2200K opzionale)				
Efficacia luminosa (Lm/W)		160Lm/W	155Lm/W	150Lm/W	145Lm/W	155Lm/W
Flusso luminoso (Lm)		16000lm	23250lm	30000lm	34800lm	46500lm
Efficacia luminosa (Lm/W)		180LM/W	185LM/W	180LM/W	180LM/W	180LM/W
Flusso luminoso (Lm)		18000lm	27000lm	36000lm	43200lm	54000lm
CRI		70 Ra	70 Ra	70 Ra	70 Ra	70 Ra
Distribuzione dell'illuminazione		20° / 40° / 60° / 90° / 120° / 97*47°(Tipo IV) / 135*60°(P50) speciale per campo da tennis				
Driver LED		Sosen / Meanwell / Inventronics				
Tensione di ingresso		100-277 V CA / 200-240 V CA				
Frequenza		50/60 hz				
Efficienza Energetica		>0,92				
Protezione contro le sovratensioni		Linea – Linea 20kV, Linea – FG 20kV				
Metodo di controllo		0-10V/DALI/WIFI/DALI/Zigbee/DMX				
Misurare	mm	L367X L69 X A495mm		L427X L69 X A495mm		L486 X L69 X A565 mm
Peso	Lampada	3,9 kg		5,4 kg		6,7 kg
Materiale custodia		Lega di alluminio DC-12 (contenuto di rame <0,1%)				
Lente ottica e coperchio		PMMA (resistenza ai raggi UV) Composizione materiale (Cover), Protezione in vetro temperato extra chiaro				
Staffa di fissaggio		Posizione post-top, posizione di ingresso laterale				
Classificazione IP IK		IP66, IK08				
temperatura di esercizio		-104°F~-122°F / -40°C ~ 50°C				
Garanzia		5 anni				

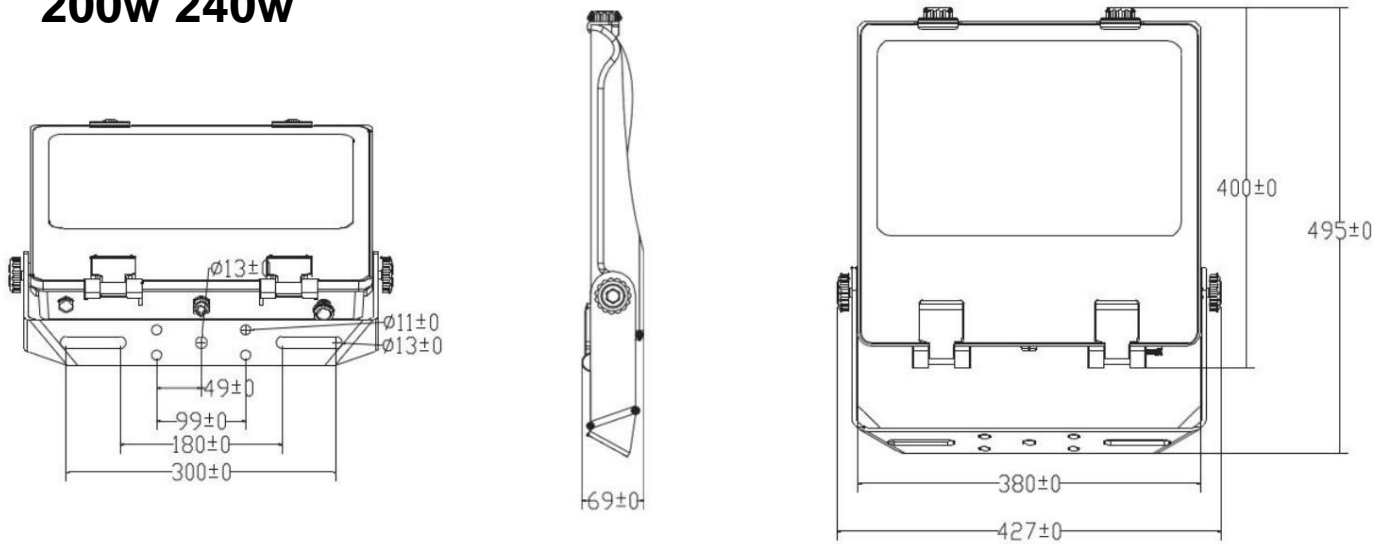
PROIETTORE A LED SLAM AFL05

DIMENSIONI

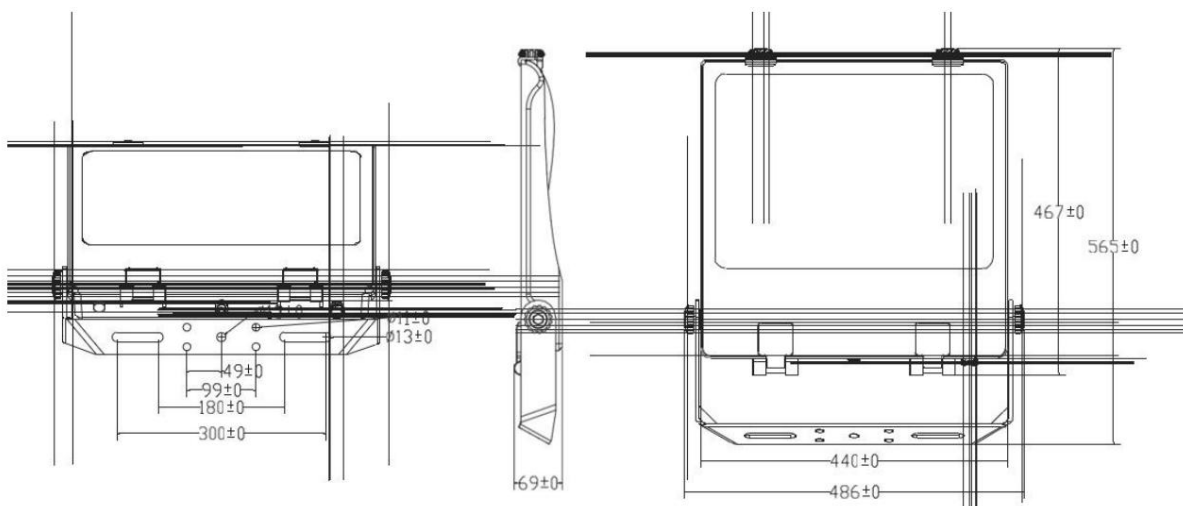
100w 150w



200w 240w



300w



PROIETTORE A LED SLAM AFL05



Cablaggio rapido di più lampade

Non è necessario aprire il dispositivo della lampada e utilizzare viti, scatole di giunzione e terminali Wago per ricablare internamente. Al contrario, saranno necessari solo i connettori impermeabili maschio e femmina per un cablaggio rapido, il che consente di risparmiare notevolmente sui costi di manodopera.



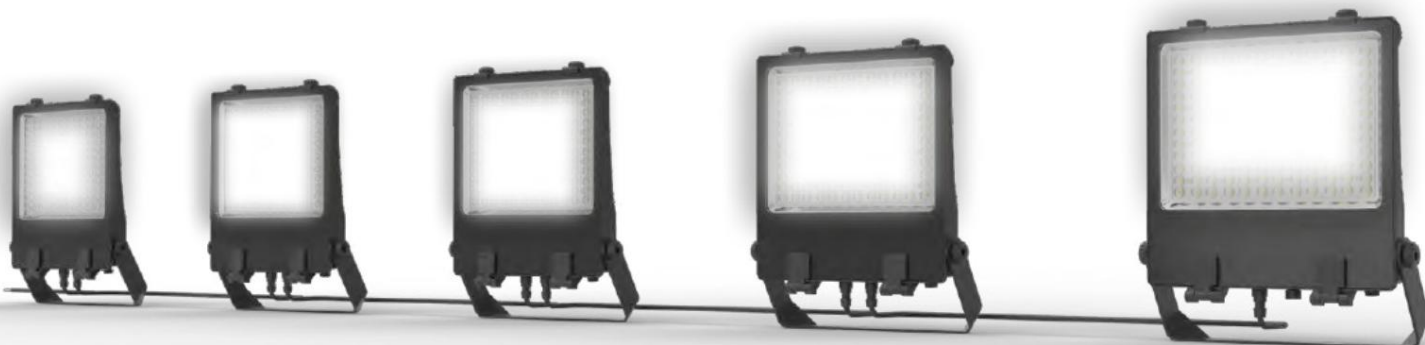
IP66 Connettori impermeabili



L'estremità può essere coperta con tappi impermeabili invece di utilizzare il connettore del cablaggio

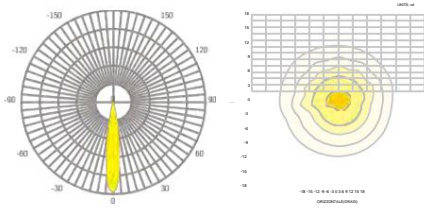


La lunghezza del cavo può essere personalizzata in base alle reali esigenze

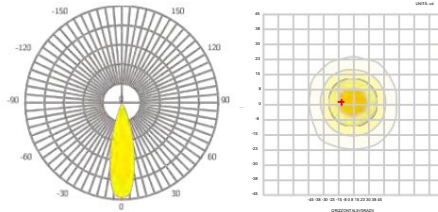


PROIETTORE A LED SLAM AFL05

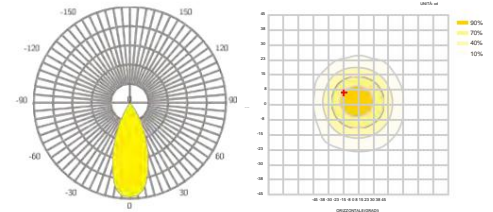
OPZIONI FOTOMETRICHE



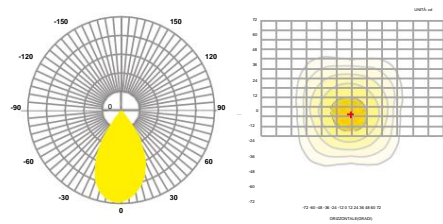
10°



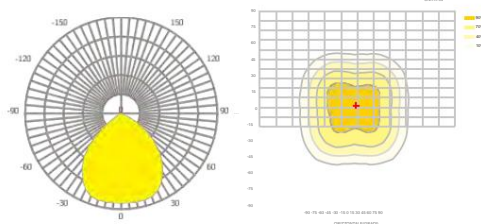
20°



40°

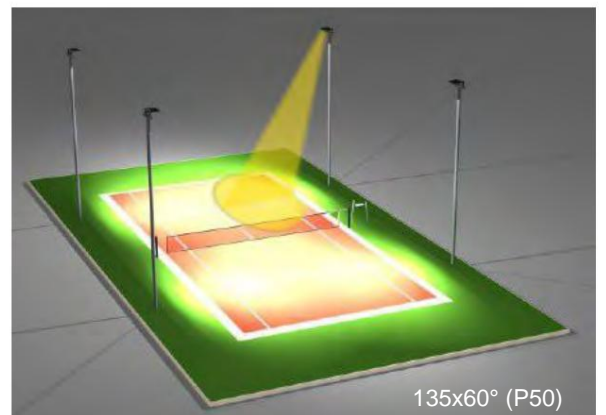
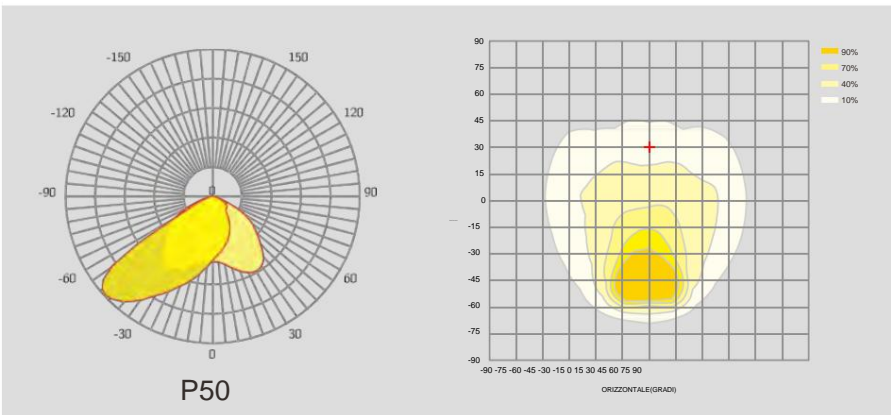
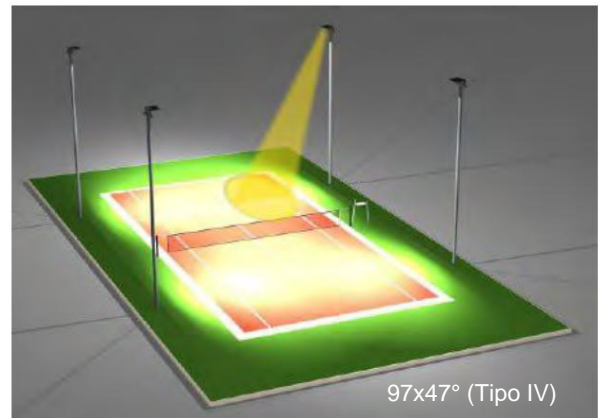
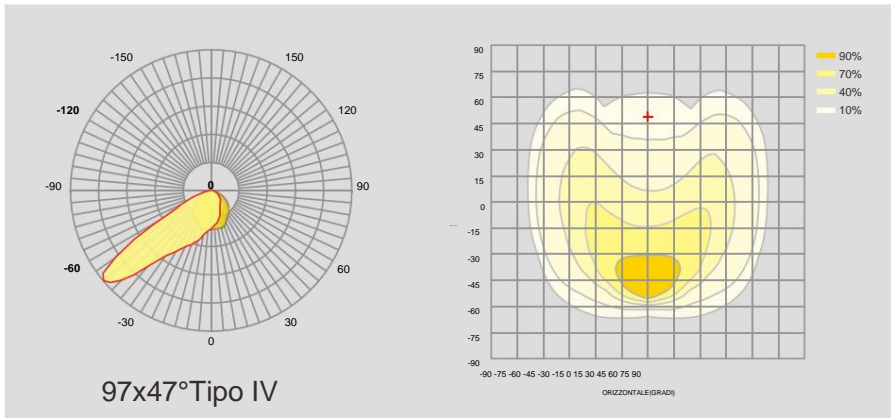


60°



90°

Speciale per campo da tennis (Antiabbagliante)



PROIETTORE A LED SLAM AFL05

Installazione

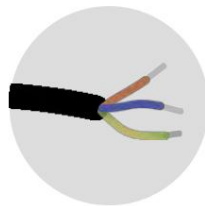


OPZIONI DI MONTAGGIO

Una varietà di metodi di installazione per soddisfare le vostre esigenze



Montaggio a parete



Assicuratevi che tutti i cavi siano collegati correttamente durante l'installazione

- Filo sotto tensione
- Filo neutro
- Filo di terra
- Filo sotto tensione
- Filo neutro
- Filo di terra



Montaggio a soffitto



Montaggio su piedistallo



Cavi della spina opzionali e cavi estesi



PROIETTORE A LED SLAM AFL05

Accessori opzionali



Slip Fitter



Sensore a fotocellula



1-10V Dimmerabile



SPD 10KV o 20KV



Fotocellula NEMA a 3 pin



Cortocircuito C ap

ACCESSORIO: FOTOCELLULA

Questo apparecchio è opzionale con sensore a fotocellula



- Comandi integrazione fotocellule
120 - 277 V olt *Opzionale*



Cortocircuito C ap



Fotocontrollo NEMA

