



VIMALUX

TOGETHER, FOR A BRIGHTER FUTURE



LUCE DEL PAESAGGIO A LED

VILLA



www.vimalux.com



Villa Series

Con la sua ottica precisa, la sorprendente efficienza luminosa e il design elegante, Villa può illuminare il tuo mondo e trasformare il tuo spazio esterno in una scena magica, e puoi scegliere tra le versioni Standard, Vetro smerigliato o Vetro trasparente per consentire l'estetica del tuo luogo per sbocciare.

Caratteristiche e vantaggi

1. Design elegante ed elegante per una migliore immagine
2. Custodia in alluminio pressofuso, robusta e affidabile
3. Montaggio su braccio e palo su palo opzionale
4. L'accesso senza attrezzi consente una manutenzione facile e veloce
5. Più sostenibile con controlli intelligenti
6. Opzioni ottiche versatili per più applicazioni

Applicazione



Strada residenziale



Percorso pedonale



Parco e piazza

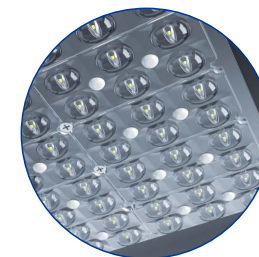


Attrazione turistica



Prestazioni luminose eccezionali

LED ad alta efficienza con ottiche precise e con distribuzione della luce variaoptics



Manutenzione senza attrezzi

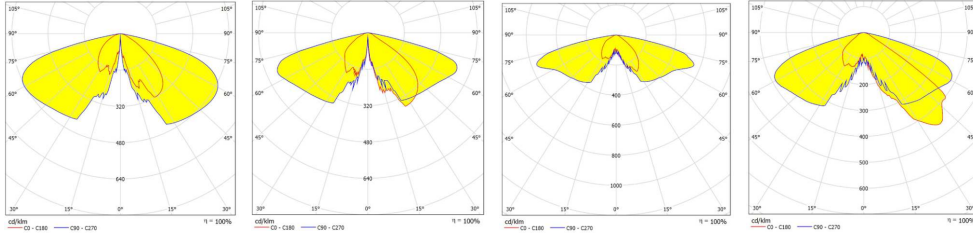
Design innovativo con vite ad alette
Cerniera per fissaggio del coperchio superiore alla staffa

Pronto per il futuro e per l'intelligenza

Compatibile con NEMA e Interfacce Zhaga



Distribuzioni della luce



Tipo II(UNI-540)

Tipo II(UNI-618)

Tipo II(UNI-710)

Tipo II(UNI-711)

3030 Light Source

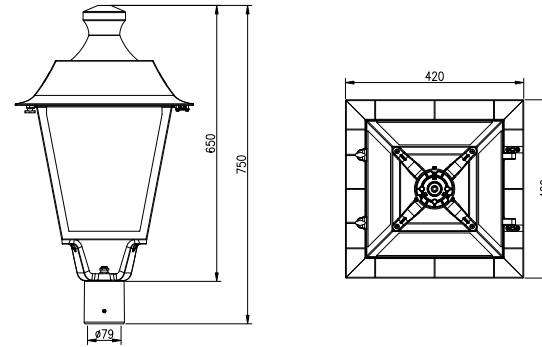
Power (W)	LED QTY (pcs)	Light Distribution	4000K Ra70@Ta=25°C		3000K Ra70@Ta=25°C	
			Luminaire Efficiency	Luminous Flux	Luminaire Efficiency	Luminous Flux
20	40	UNI-540	125 lm/W	2500 lm	117 lm/W	2340 lm
30	40			3750 lm		3510 lm
40	48			5000 lm		4680 lm
50	60			6250 lm		5850 lm
60	60			7500 lm		7020 lm
70	80			8750 lm		8190 lm
80	80			10000 lm		9360 lm

5050 Light Source

Power (W)	LED QTY (pcs)	Light Distribution	4000K Ra70@Ta=25°C		3000K Ra70@Ta=25°C	
			Luminaire Efficiency	Luminous Flux	Luminaire Efficiency	Luminous Flux
20	18	UNI-618	135 lm/W	2700 lm	125 lm/W	2500 lm
30	18			4050 lm		3750 lm
40	18			5400 lm		5000 lm
50	24			6750 lm		6250 lm
60	24			8100 lm		7500 lm
70	36			9450 lm		8750 lm
80	36			10800 lm		10000 lm

The luminaire efficacies are the typical values, ±7% tolerance is reserved.

Dimensioni



Parametri

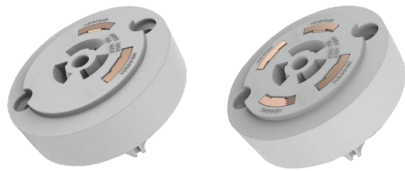
Product Model	UNI-YA05-1						
Input Voltage	AC100-277V 50/60Hz						
Rated Power	20W	30W	40W	50W	60W	70W	80W
Luminous Efficacy	125-135lm/W						
Luminous Flux (lm)	2500-2700	3750-4050	5000-5400	6250-6750	7500-8100	8750-9450	10000-18000
CCT	3000K/4000K/5000K/5700K/6500K						
CRI	70						
IP / IK	IP66/IK08						
Product Dimension (mm)	420×420×750						
Packing Dimension (mm)	585×505×484						
Net Weight(kg)	7.4±0.2						
Gross Weight (kg)	10.7±0.2						

Note: The tolerance of Luminous Flux is ±7%



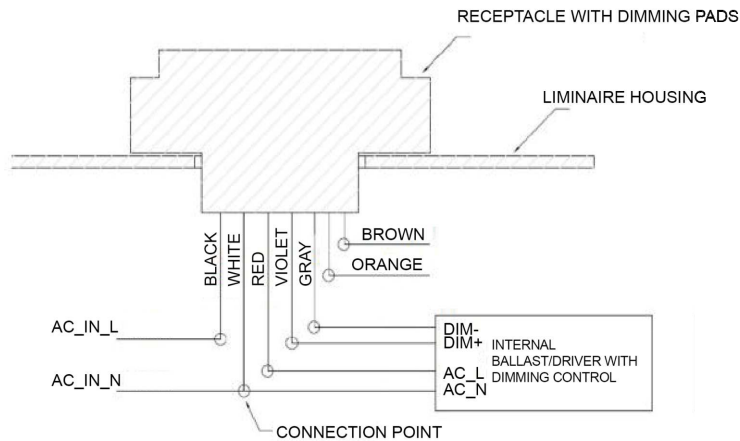
Caratteristiche

- Comunicazione Zigbee, mesh automatico
- Con interfaccia standard NEMA 5 linee per installazione facile
- Accensione/spengimento remoto, uscite relè interne massime 16A
- Con interfaccia di regolazione: 0-10 V (PWM può essere personalizzato)
- Con funzioni di telelettura di corrente, tensione, potenza, cosfi, energia elettrica
- Con funzione di rilevamento guasti della lampada LED
- Con funzioni di segnalazione delle informazioni sui guasti dell'iniziativa
- Funzione di protezione contro i fulmini
- IP65



NEMA Socket 5PIN 7PIN

Optical control can be connected to 3/5/7PIN interface.



Dimming mode	Output parameters	Explanation	Communication mode	Route pattern	Communication distance	Frequency	Frequency range	Communication rate
Analog voltage	0-10V/10mA	Preset 100% dimming for 10V, or 0V output	Zigbee	MESH	200M (visual range)	2.4GHz	2.4GHz~2.485GHz	250Kbps

OPENSKY ZHAGA IoT

OpenSky Zhaga IoT 24V DC

A brighter vision

Basato sullo standard di telecomunicazione globale (NB-IoT/LTE CAT-M1/EGPRS) che oggi connette in modo sicuro miliardi di dispositivi, OpenSky Streetlight Controller (OLC) offre lungo raggio, copertura profonda, alta disponibilità, elevata sicurezza e rete LPWA gestita.

OpenSky Zhaga aiuta le città a aggiornare facilmente i loro normali lampioni stradali a lampioni intelligenti, creando a sua volta una base ideale per una Smart City.

La comunicazione IoT consente ai lampioni di connettersi direttamente alla torre del telefono cellulare locale, migliorando così significativamente la sicurezza e l'affidabilità, oltre ad eliminare la necessità di un gateway locale.

Se combinato con un driver LED intelligente, OpenSky Zhaga offre analisi avanzate dello stato del sistema, misurazione della potenza e supporto per la gestione delle risorse.

Un'interfaccia Zhaga standardizzata (libro 18) garantisce la compatibilità universale degli apparecchi di illuminazione e un'installazione rapida. Il GPS integrato è ideale per l'implementazione su larga scala in tutta la città in cui è preferibile un'elevata velocità di installazione.

Gli apparecchi di illuminazione con controller OpenSky possono essere monitorati, gestiti e controllati da remoto utilizzando VIMALUX CityManager o un CMS conforme ad API aperte di terze parti.



Caratteristiche



LTE Cat M1/ Cat NB1/ EGPRS comunicazione



Smart Driver ready



IP66 + UV stabile



Ambient light sensor / Photocell



Universal luminaire compatibility via standard Zhaga book 18 interface



Remote switch on/ off/ dimming



Controllo dell'illuminazione tramite DALI/ SR/ DALI 2.0/ D4i



Ingresso sensore di movimento esterno; luce su richiesta



Dimmerazione adattiva, autonoma, basata su orologio astronomico e calendario



Gestione e controllo remoto tramite CityManager e software di terze parti (OpenAPI)



GPS integrato



Nessun gateway necessario

Benefici



Fino al 60% di risparmio energetico



Riduzione dei costi di manutenzione fino al 50%.



Riduzione sostanziale dell'inquinamento luminoso e delle emissioni di CO2



Piattaforma wireless per Smart City

